



EX85 Megapixelový IP infračervený snímač obrazu



Infračervený zobrazovač EX85 je vrcholem současných nejpokrokovějších zobrazovacích technologií, které spojují duální megapixelové snímací prvky, provedení pro IP infračervené zobrazení (I³) a technologii nočního vidění Black Diamond.

Výsledkem je nevyšpělejší úroveň zobrazovacího výkonu pro současné kritické bezpečnostní aplikace: úžasné detaily poskytované 3,1 milionu barevných pixelů ve dne a oceněný výkon High-Fidelity nočního vidění Black Diamond do vzdálenosti 128 m. Infračervený zobrazovač EX85 také obsahuje technologii Bit-Reduce, která pomáhá minimalizovat požadavky na šířku pásma.

Infračervený zobrazovač EX85 zahrnuje robustní kryt pro venkovní použití, jenž se osvědčil v praxi pro svou spolehlivost v nejnáročnějších prostředích, která se na světě vyskytují.

Infračervený zobrazovač EX85 poskytuje zobrazovací výkon vyžadovaný současnými kritickými aplikacemi a softwarem pro analýzu obrazu.

Funkce

Infračervená technologie Black Diamond High Fidelity

- Oceněná technologie Black Diamond odstraňuje přesevětlené oblasti v popředí a podexponovaná pozadí

- ▶ **3,1 megapixelový snímací prvek pro den a 1,3 megapixelový snímací prvek pro noc**
- ▶ **Oceněná technologie Black Diamond**
- ▶ **Noční vidění pro detekční úroveň do vzdálenosti 128 m**
- ▶ **V praxi osvědčené provedení s krytím IP67, vhodné pro libovolné povětrnostní podmínky**
- ▶ **Inovativní technologie Bit-Reduce minimalizuje přenosovou rychlost**

- Efektivní nepřetržité sledování pro kritické aplikace poskytující obraz s věrnou reprodukcí pro detekční úroveň až do vzdálenosti 128 m
- Odstraňuje potíže s přenosovou rychlostí způsobené nízkým výkonem v noci

Megapixelové snímací prvky

- 3,1 megapixelový snímací prvek pro den a 1,3 megapixelový snímací prvek pro noc
- Až 10násobné rozlišení vysoce výkonných snímacích prvků CCD
- Přizpůsobené megapixelové objektivы poskytující krystalově čistý obraz s úžasnými detaily
- Megapixelové zorné pole umožňuje použití digitálního zvětšení (zoomu), které odstraňuje potřebu funkcí pro otáčení, naklání a transfokaci

Provedení pro IP infračervené zobrazení (I³)

- Optimalizuje společné výhody technologie IP a infračervené technologie pro kritické zobrazovací aplikace

Kryt pro extrémní prostředí s krytím IP67

- Utěsněný proti extrémním povětrnostním podmínkám pro použití za drsných okolních podmínek
- Osvědčený v praxi pro dlouhodobou spolehlivost a pevnost
- Jediná vysoce výkonná kamera IP s nočním viděním pro venkovní použití v odvětví bezpečnostních systémů

Technologie Bit-Reduce

Inovativní technologie Bit-Reduce zajišťuje nízké přenosové rychlosti, a pomáhá tak stabilizovat síť. Provedení Bit-Reduce je kombinací:

- Infračerveného osvětlení Black Diamond, které řeší problém neúspěšné komprese v noci způsobený šumem v obraze
- Patentovaného zpracování obrazu v kameře, které odesílá přes síť pouze požadovaná obrazovaná data, a zmenšuje tak šířku pásma
- Více než dvaceti úrovní komprese, které pomáhají dosáhnout správnou rovnováhu mezi velikostí souboru a kvalitou obrazu pro libovolnou aplikaci

Provedením Bit-Reduce je opatřen výhradně infračervený zobrazovač EX85 a jeho zásluhou je nejpokrokovější megapixelovou kamerou, která je v současné době dostupná, a to nejenom pro zobrazovací výkon, ale také pro jeho schopnosti správy šířky pásma.

Megapixelová technologie

Megapixelové kamery nabízí v porovnání s běžnými kamerami četné výhody. Níže je uveden jejich neúplný seznam.

- Větší rozlišení zajišťující vynikající detaily v obraze
- Větší zorné pole snižující počet potřebných kamer
- Nepotřebují PTZ (otáčení, naklánění, transfokace), neobsahují pohyblivé části, neustále zaznamenávají vše
- Bezztrátové zvětšení použitelné pro pozdější vyšetřování událostí při soudních řízeních
- Umožňují optimální výkon videodetekce a softwaru pro analýzu obrazu
- Větší možnosti dálkového ovládní prostřednictvím parametrů pro pořizování obrazu
- Snadno přizpůsobitelné a rozšiřitelné, s nižšími náklady na instalaci a dlouhodobé vlastnictví

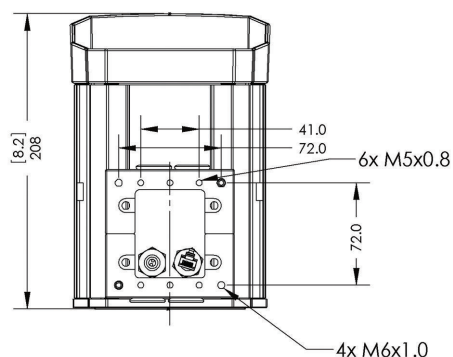
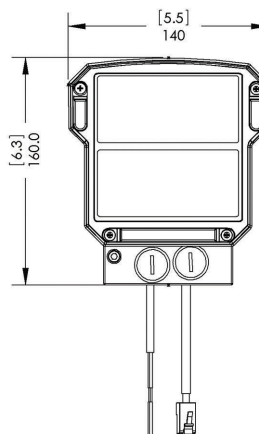
Noční vidění, komprese a přenosová rychlost

	Bez infračerveného osvětlení	S infračerveným osvětlením Black Diamond
Účinnost automatického řízení zisku	Vysoká	Žádná
Vliv na obraz	Nízký poměr signál/šum, sněžení, zrnitost	Věrná reprodukce High Fidelity, rovnoměrné osvětlení, vysoký poměr signál/šum
Vliv na kompresi	Nízká účinnost komprese	Dobrá účinnost komprese
Vliv na přenosovou rychlost	Vysoké přenosové rychlosti	Nízké přenosové rychlosti
Vliv na síť	Přetížená šířka pásma, nestabilita systému	Malé požadavky na šířku pásma, nesnížená kvalita obrazu

Parametry výkonnosti DCRI

Detekce	128 m
Klasifikace	98 m
Rozpoznání	76 m
Identifikace	45 m

Poznámky k instalaci/konfiguraci



Technické specifikace

Kamera

Barevný snímací prvek pro den	3,1 megapixelu – 2048 × 1536 (h × v), 1/2palcový snímací prvek (rozdílení větší než 1000 TV řádků)
Černobílý snímací prvek pro noc	1,3 megapixelu – 1280 × 1024 (h × v), 1/2palcový snímací prvek (rozdílení větší než 1000 TV řádků)
Citlivost v noci	0 lx (při použití v úplné tmě)
Snímkový kmitočet	Barevně: 20 snímků/s při rozlišení 1920 × 1200 Černobíle: 30 snímků/s při rozlišení 1280 × 1024
Přepínání režimů Den/Noc	Automatické, nastavitelné přes API
Poměr signál/šum	45 dB nebo větší
Dynamický rozsah	60 dB
Typ objektivu	Megapixelové objektivu s pevnou ohniskovou vzdáleností 8, 12, 25 nebo 50 mm
Zoom (transfokace)	Vždy zapnuté digitální zvětšení (zoom), dostupné při zobrazení celého obrazu
Rozsah zaostřování	5 m až nekonečno

Detekce pohybu	Detekce pohybu v kameře nebo integrace se síťovým videorekordérem (NVR) nebo systémem VMS
Komprese	Formát Motion JPEG s více než 20 nastaveními kvality
Přenosová rychlost	Zpracování obrazu technologií Bit-Reduce s možností plně dynamického přizpůsobení
Prohlížeč	Součástí dodávky je uživatelské rozhraní
Síťové rozhraní	Ethernet 100 Base-T
Konektor	RJ45
Aplikační protokol	TFTP/HTTP
Síťový protokol	IP
Přenos přes datové linky	Ethernet přes kabel s nestíněnými nebo stíněnými kroucenými páry vodičů
Úrovně sériového portu	RS-422/RS-485
Provozní režim sériového portu	Transparentní port pro libovolný asynchronní sériový protokol
Možnost aktualizace firmwaru	Dostupná prostřednictvím správce aplikací
Programovatelnost (přes softwarové rozhraní)	Komprese, automatická expozice, vyvážení bílé, ovládání blikání, velikost obrazu, oříznutí, jas, ostrost, sytost, přepínací bod režimů Den/Noc, snímkový kmitočet, otočení obrazu, snímek, dynamické přidělení šířky pásma, detekce pohybu

I³ – IP infračervené zobrazení

Typ infračerveného osvětlení	Infračervené osvětlení Black Diamond High Fidelity	
Vlnová délka	850 nm	
Rozsahy pro noční vidění	Detekce	128 m
	Klasifikace	98 m
	Rozpoznání	76 m
	Identifikace	45 m

Prostředí

Hmotnost	2,3 kg
Rozsah provozních teplot	-40 °C až +50 °C
Držák	Součástí dodávky je základní nástěnný držák umožňující vedení kabelů
Prostředí	Vyhovuje krytí IP67

Elektrické hodnoty

Systém napájení kamery	Napájení přes Ethernet nebo VRB (volitelné)
Vstupní napětí pro infračervené osvětlení	12 až 24 V AC nebo V DC
Spotřeba energie	Den: max. 4,5 W, noc: max. 24 W

Informace o objednání

EX85D8IP08B Megapixelový IP infračervený snímač obrazu 1/2palcový duální snímací prvek CMOS Den/Noc 3,1/1,3 megapixelu, objektiv 8 mm, technologie Black Diamond 850 nm, černá barva	EX85D8IP08B
EX85D8IP12B Megapixelový IP infračervený snímač obrazu 1/2palcový duální snímací prvek CMOS Den/Noc 3,1/1,3 megapixelu, objektiv 12 mm, technologie Black Diamond 850 nm, černá barva	EX85D8IP12B
EX85D8IP25B Megapixelový IP infračervený snímač obrazu 1/2palcový duální snímací prvek CMOS Den/Noc 3,1/1,3 megapixelu, objektiv 25 mm, technologie Black Diamond 850 nm, černá barva	EX85D8IP25B
EX85D8IP50B Megapixelový IP infračervený snímač obrazu 1/2palcový duální snímací prvek CMOS Den/Noc 3,1/1,3 megapixelu, objektiv 50 mm, technologie Black Diamond 850 nm, černá barva	EX85D8IP50B
EX85D8IP08W Megapixelová infračervená kamera IP 1/2palcový duální snímací prvek CMOS typu Den/Noc 3,1/1,3 megapixelu, objektiv 8 mm, technologie Black Diamond 850 nm, bílá barva	EX85D8IP08W
EX85D8IP12W Megapixelová infračervená kamera IP 1/2palcový duální snímací prvek CMOS typu Den/Noc 3,1/1,3 megapixelu, objektiv 12 mm, technologie Black Diamond 850 nm, bílá barva	EX85D8IP12W
EX85D8IP25W Megapixelová infračervená kamera IP 1/2palcový duální snímací prvek CMOS typu Den/Noc 3,1/1,3 megapixelu, objektiv 25 mm, technologie Black Diamond 850 nm, bílá barva	EX85D8IP25W
EX85D8IP50W Megapixelová infračervená kamera IP 1/2palcový duální snímací prvek CMOS typu Den/Noc 3,1/1,3 megapixelu, objektiv 50 mm, technologie Black Diamond 850 nm, bílá barva	EX85D8IP50W

Informace o objednání**Hardwarové příslušenství**

EXPS.009 Střídavý napájecí zdroj Napájecí zdroj 24 V AC, 2 500 mA, vyhovuje směrnici RoHS	EXPS.009
EXMB.015B Přechodová deska pro montáž na sloup Přechodová deska pro montáž na sloup, černá barva	EXMB.015B
EXMB.015W Přechodová deska pro montáž na sloup Přechodová deska pro montáž na sloup, bílá barva	EXMB.015w
EXMB.017B Přechodová deska pro montáž na stěnu Přechodová deska pro montáž na stěnu, černá barva	EXMB.017
EXMB.017W Přechodová deska pro montáž na stěnu Přechodová deska pro montáž na stěnu, bílá barva	EXMB.017W
EXMB.029B Držák pro montáž na strop	EXMB.029B
EXMB.061B Držák pro montáž na sloup Držák pro montáž na sloup z nerezové oceli	EXMB.061
EXSH01B Sluneční clona Sluneční clona, černá barva	EXSH01B
EXSH01W Sluneční clona Sluneční clona, bílá barva	EXSH01W
PSU230-24 V AC Napájecí zdroj Napájecí zdroj, 230 V AC / 24 V AC, 50 W	PSU230-24