


BOSCH

Stvořeno pro život

NBC-255-P a NBC-225-P Kamera IP řady 200



- ▶ **Kompletní síťový systém pro videosledování uvnitř kompaktní kamery**
- ▶ **Progressivní snímání zajišťující ostré obrazy pohybujících se objektů**
- ▶ **Trojitý tok: duální H.264 a současně M-JPEG**
- ▶ **Kompatibilní se standardem ONVIF**
- ▶ **Vyměnitelná karta SD/SDHC nabízí ukládání přímo v kameře po dobu několika dní**
- ▶ **Počítačový sledovací software podporuje sledování více kamer**
- ▶ **Obousměrný přenos zvuku a zvukový poplach**
- ▶ **Napájení přes síť Ethernet (kompatibilní s normou IEEE 802.3af)**

Kamery IP NBC-255-P a NBC-225-P společnosti Bosch jsou kompletní síťové systémy pro videosledování připravené k použití uvnitř kompaktní kamery. Tyto kamery přinášejí vysoce výkonnou technologii společnosti Bosch do říše malých kanceláří a maloobchodních firem tím, že nabízí cenově přístupné řešení pro široký rozsah aplikací.

Chcete-li použít kameru jako samostatný systém pro videosledování, jednoduše ji vybalte z krabice a okamžitě bude připravena k provozu – nejsou třeba žádná další zařízení.

Ve středně velkých až rozsáhlých nebo rozšiřujících se systémech lze kameru snadno integrovat s rekordéry Bosch Divar řady 700. Kamera používá technologii komprese H.264, aby poskytovala čisté obrazy a současně snížila požadavky na šířku pásma a kapacitu úložiště až o 30 %.

Funkce

Prvotřídní obraz

Kamery IP NBC-255-P a NBC-225-P společnosti Bosch poskytují nejčistší obrazy a nejpřesnější barvy ve své třídě. Progressivní snímání zajišťuje, že pohybující se objekty jsou vždy ostré.

Trojitý tok videodat

Trojitý tok umožňuje současné kódování toku dat podle tří různých, individuálně přizpůsobených nastavení. Dva typy toků mohou sloužit k různým účelům. Tok H.264 lze například použít pro místní nahrávání a sledování a tok M-JPEG k zajištění kompatibility se staršími digitálními videorekordéry.

Účelné nahrávání

Vyměnitelná karta SD/SDHC nabízí špičkové nahrávání uvnitř kamery. Tato karta SD nejenom šetří šířku pásma sítě, ale také snižuje požadavky na velikost kapacitní pevný disk nebo digitální videorekordér. Při použití s kartou SD představuje kamera kompletní samostatný sledovací systém, který nevyžaduje další zařízení.

Kamera může být používána také se serverem iSCSI připojeným přes síť a sloužícím k dlouhodobému ukládání nahrávek.

16kanálový počítačový sledovací software

Počítačový sledovací software, který je součástí dodávky, nabízí uživatelsky přívětivé rozhraní, které podporuje snadnou instalaci a konfiguraci. Průvodce umožňuje konfigurovat více kamer současně pomocí zařízení pro automatickou detekci. Na jedné obrazovce lze sledovat obraz z více kamer a videoklipy uložené na kartě SD lze archivovat a prohledávat v jediné aplikaci.

Kompatibilní se standardem ONVIF 1.0

Nejnovější standard fóra Open Network Video Interface Forum (ONVIF) zajišťuje kompatibilitu s jinými sledovacími systémy. Tím budou v budoucnu zajištěny nižší náklady na upgrade nebo migraci.

Obousměrný přenos zvuku a zvukový poplach

Obousměrný přenos zvuku umožňuje vzdáleným uživatelům poslouchat zvuk ze sledované oblasti a sdělovat návštěvníkům nebo narušitelům zprávy prostřednictvím externích reproduktorů (nejsou součástí dodávky). V případě potřeby lze k vyvolání poplachu použít detekci zvuku.

Detekce neoprávněné manipulace a pohybu

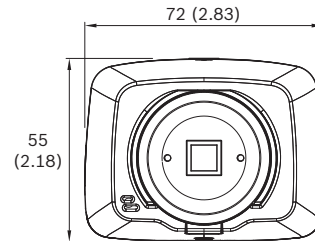
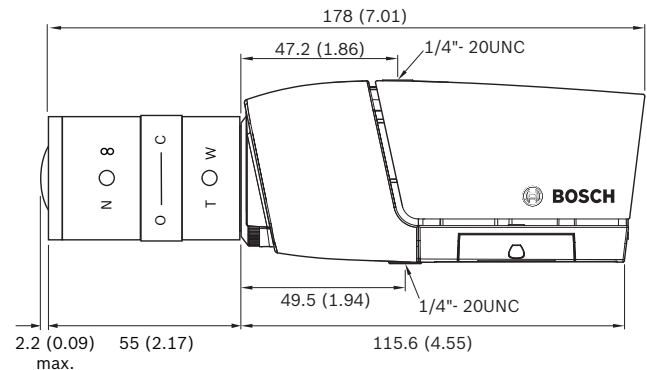
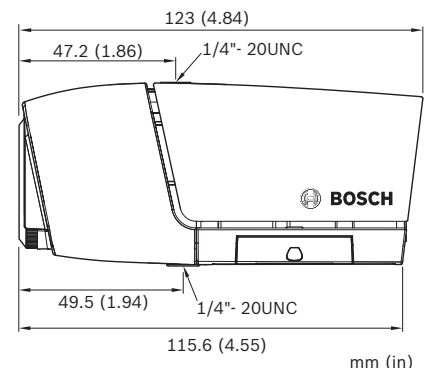
K dispozici je široký rozsah možností konfigurace pro poplachy signalizující neoprávněnou manipulaci s kamerou. Pro signalizaci poplachů lze také použít vestavěný algoritmus detekce pohybu v obrazu.

Napájení přes síť Ethernet

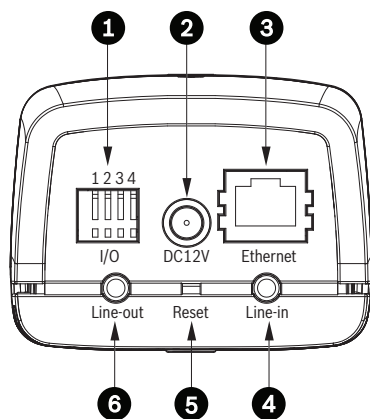
Kamera může být napájena přes připojení síťovým kabelem, které vyhovuje normě IEEE 802.3af pro napájení přes síť Ethernet. Při této konfiguraci je pro přenos obrazu, napájení a řízení kamery vyžadováno připojení pouze jedním kabelem.

Certifikáty a osvědčení

Bezpečnost	EU: EN 60950-1: 2006
	Reference IEC 60950-1: 2005
	USA: UL 60950-1: 1. vydání z 31. října 2007
Elektromagnetická kompatibilita	Kanada: CAN/CSA-C22.2 č. 60950-1-03
	EN 50130-4: 1995 + A1: 1998 + A2: 2003
	FCC část 15, podčást B, třída B
	Směrnice 2004/108/ES o elektromagnetické kom- patibilitě
	EN 55022 třída B
	EN 61000-3-2: 2006
	EN 61000-3-3: 1995 + A1: 2001 + A2: 2005
	EN 55024
	AS/NZS CISPR 22 (odpovídá normě CISPR 22)
	ICES-003 třída B
EN 50121-4: 2006	
Certifikace produk- tu	CE, FCC, UL, cUL, C-tick, CB, VCCI, KCC
Napájení	CE, UL, cUL, PSE, CCC

Poznámky k instalaci/konfiguraci**Rozměry****NBC-255-P****NBC-225-P**

Připojení



1	V/V
2	Napájení 12 V DC
3	Ethernet, konektor RJ45
4	Linkový vstup zvuku
5	Vynulování
6	Linkový výstup zvuku

Zahrnuté díly

Počet	Součást
1	NBC-225-P nebo NBC-255-P Kamera IP s integrovaným objektivem
1	Průvodce rychlou instalací
1	Disk CD ROM se sadou BVIP Lite Suite a dokumentací
1	Sada držáku kamery
1	Karta SD (záruku poskytuje výrobce karty)
1	Univerzální napájecí zdroj se zástrčkou pro USA, Evropskou unii a Velkou Británii

Technické specifikace

Napájení

Vstupní napětí	+12 V DC nebo napájení přes síť Ethernet
Příkon	3,36 W (max.)

Obraz

Typ snímacího prvku	¼palcový CMOS
Počet pixelů snímacího prvku	640 × 480
Citlivost	1,0 lx
Rozlišení videa	VGA, QVGA
Komprese videodat	H.264 MP (hlavní profil), H.264 BP+ (základní profil plus), M-JPEG
Snímkový kmitočet	30/25 snímků/s: všechna rozlišení

Objektiv

Typ objektivu	NBC-255-P: varifokální objektiv 2,8 až 10 mm, clona F1,4 až zavřená NBC-225-P: objektiv s pevnou ohniskovou vzdálností 4,9 mm, clona F2,8
Montáž objektivu	NBC-255-P: objímka CS NBC-225-P: připevnění k desce

Připojení

Poplachový vstup	+9 až 30 V DC
Reléový výstup	24 V AC/VDC, 1 A

Zvuk

Audiovstup	Vestavěný mikrofon
Audiovýstup	Miniaturní vstupní linkový konektor
Audiokomunikace	Miniaturní výstupní linkový konektor
Komprese zvuku	Obousměrná, plně duplexní
	G.711

Místní úložiště

Slot pro paměťovou kartu	Podporuje kartu SD/SDHC s kapacitou až 32 GB
Nahrávání	Nepřetržitě nahrávání, kruhové nahrávání Nahrávání poplachů, událostí a plánované nahrávání

Ovládání softwaru

Konfigurace jednotky	Prostřednictvím webového prohlížeče nebo počítačového sledovacího softwaru
----------------------	--

Síť

Protokoly	HTTP, HTTPS, SSL, TCP, UDP, ICMP, RTSP, RTP, RTCP, IGMPv2/v3, SMTP, FTP, klient DHCP, ARP, DNS, DDNS, NTP, SNMP, UPnP
Ethernet	10/100 Base-T, automatické rozeznání (autosensing), poloviční/plný duplex, konektor RJ45
Napájení přes síť Ethernet	Kompatibilní s normou IEEE 802.3af

Mechanické hodnoty

Rozměry s objektivem (v × š × h)	NBC-255-P: 55 × 72 × 178 mm NBC-225-P: 55 × 72 × 123 mm
Hmotnost (s objektivem)	NBC-255-P: přibl. 245 g NBC-225-P: přibl. 177 g
Montáž	¼palcový montážní nástavec na horní i spodní části

Prostředí

Provozní teplota Kamera	0 °C až +50 °C
Provozní teplota Univerzální napájecí zdroj	0 °C až +40 °C
Skladovací teplota	-20 °C až +70 °C
Vlhkost	Relativní vlhkost 10 % až 80 % (bez kondenzace)

Informace o objednání**NBC-255-P Kamera IP** **NBC-255-P**

Kamerový systém IP včetně varifokálního objektivu, držáku a napájecího zdroje

NBC-225-P Kamera IP **NBC-225-P**

Kamerový systém IP, včetně objektivu s pevnou ohniskovou vzdáleností, držáku a napájecího zdroje

Hardwarové příslušenství**LTC 9348/00 Kopulové kryty pro vnitřní** **LTC9348/00****použití**

pro sestavy kamera/objektiv dlouhé až 216 mm, montáž na strop, tónovaný, kovový montážní box