


BOSCH

Stvořeno pro život

NDC-255-P a NDC-225-P Kamery IP řady 200



Kamery IP s kopulovým krytem Bosch NDC-255-P a NDC-225-P jsou kompletní síťové systémy pro videosledování připravené k použití uvnitř kompaktní kamery. Tato kamera přináší vysoce výkonnou technologii společnosti Bosch do říše malých kanceláří a maloobchodních firem tím, že nabízí cenově přístupné řešení pro široký rozsah aplikací.

Chcete-li použít kameru jako samostatný systém pro videosledování, stačí ji vyjmout z krabice, sestavit podle pokynů v průvodci rychlou instalací a spustit. Poté můžete odejít, protože již nahrává. V tomto režimu nejsou vyžadována žádná další zařízení.

Ve středně velkých až rozsáhlých nebo rozšiřujících se systémech lze kameru snadno integrovat s rekordéry Bosch Divar řady 700. Kamera používá technologii komprese H.264, aby poskytovala čisté obrazy a současně snížila požadavky na šířku pásma a kapacitu úložiště až o 30 %.

Funkce

Prvotřídní obraz

Kamera poskytuje nejčistší obrazy a nejpřesnější barvy ve své třídě. Progresivní snímání zajišťuje, že pohybující se objekty jsou vždy ostré.

- ▶ **Kompletní síťový systém pro videosledování uvnitř kamery s kopulovým krytem**
- ▶ **Progresivní snímání zajišťující ostré obrazy pohybujících se objektů**
- ▶ **Trojitý tok: duální H.264 a současně M-JPEG**
- ▶ **Kompatibilní se standardem ONVIF**
- ▶ **Vyměnitelná karta microSD/SDHC nabízí ukládání přímo v kameře po dobu několika dní**
- ▶ **Počítačový sledovací software podporuje sledování více kamer**
- ▶ **Obousměrný přenos zvuku a zvukový poplach**
- ▶ **Napájení přes síť Ethernet (kompatibilní s normou IEEE 802.3af)**

Trojitý tok videodat

Trojitý tok umožňuje současné kódování toku dat podle tří různých, individuálně přizpůsobených nastavení. Dva typy toků mohou sloužit k různým účelům. Tok H.264 lze například použít pro místní nahrávání a sledování a tok M-JPEG k zajištění kompatibility se staršími digitálními videorekordéry.

Účelné nahrávání

Vyměnitelná karta microSD/SDHC nabízí decentralizované nahrávání uvnitř kamery IP s kopulovým krytem. Tato karta nejenom šetří šířku pásma sítě, ale také snižuje požadavky na velkokapacitní pevný disk nebo digitální videorekordér. Při použití s kartou microSD/SDHC představuje kamera kompletní samostatný sledovací systém, který nevyžaduje další zařízení.

Kamera může být používána také se serverem iSCSI připojeným přes síť a sloužícím k dlouhodobému ukládání nahrávek.

16kanálový počítačový sledovací software

Počítačový sledovací software, který je součástí dodávky, nabízí uživatelsky přívětivé rozhraní, které podporuje snadnou instalaci a konfiguraci. Průvodce umožňuje konfigurovat více kamer současně pomocí zařízení pro automatickou detekci. Na jedné obrazovce lze sledovat obraz z více kamer a videoklipy uložené na kartě microSD/SDHC lze archivovat, vyhledávat a exportovat v jediné aplikaci.

Kompatibilní se standardem ONVIF 1.0

Nejnovější standard fóra Open Network Video Interface Forum (ONVIF) zajišťuje kompatibilitu s jinými sledovacími systémy. Tím budou v budoucnu zajištěny nižší náklady na upgrade nebo migraci.

Obousměrný přenos zvuku a zvukový poplach

Obousměrný přenos zvuku umožňuje vzdáleným uživatelům poslouchat zvuk ze sledované oblasti a sdělovat návštěvníkům nebo narušitelům zprávy prostřednictvím externích reproduktorů (nejsou součástí dodávky). V případě potřeby lze k vyvolání poplachu použít detekci zvuku.

Detekce neoprávněné manipulace a pohybu

K dispozici je široký rozsah možností konfigurace pro poplachy signalizující neoprávněnou manipulaci s kamerou. Pro signalizaci poplachů lze také použít vestavěný algoritmus detekce pohybu v obrazu.

Napájení přes síť Ethernet

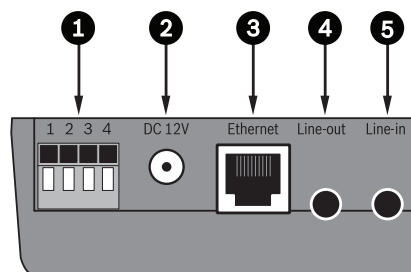
Kamera může být napájena přes připojení síťovým kabelem, které vyhovuje normě IEEE 802.3af pro napájení přes síť Ethernet. Při této konfiguraci je pro přenos obrazu, napájení a řízení kamery vyžadováno připojení pouze jedním kabelem.

Certifikáty a osvědčení

Bezpečnost	EU: EN 60950-1: 2006
	Reference IEC 60950-1: 2005
	USA: UL 60950-1: 1. vydání z 31. října 2007
Elektromagnetická kompatibilita	Kanada: CAN/CSA-C22.2 č. 60950-1-03
	EN 50130-4: 1995 + A1: 1998 + A2: 2003
	FCC část 15, podčást B, třída B
	Směrnice 2004/108/ES o elektromagnetické kom- patibilitě
	EN 55022 třída B
	EN 61000-3-2: 2006
	EN 61000-3-3: 1995 + A1: 2001 + A2: 2005
	EN 55024
	AS/NZS CISPR 22 (odpovídá normě CISPR 22)
	ICES-003 třída B
Certifikace produk- tu	EN 50121-4: 2006
	CE, FCC, UL, cUL, C-tick, CB, VCCI
Napájení	CE, UL, cUL, PSE, CCC

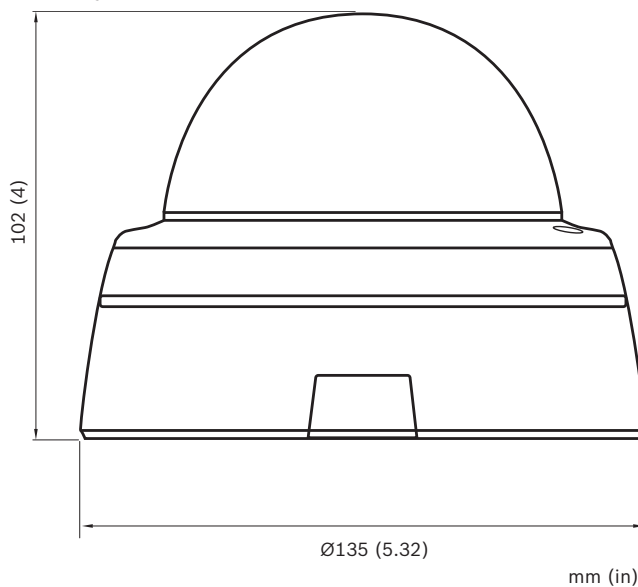
Poznámky k instalaci/konfiguraci

Připojení



1	V/V
2	Napájení 12 V DC
3	Ethernet, konektor RJ45
4	Linkový výstup zvuku
5	Linkový vstup zvuku

Rozměry



Zahrnuté díly

Počet	Součást
1	Kamera IP s kopulovým krytem NDC-255-P nebo NDC-225-P
1	Průvodce rychlou instalací
1	Instalační papírová nálepka
1	Šroubovák s šesticípou hvězdicí pro kopulový kryt
1	Disk CD ROM se sadou BVIP Lite Suite a dokumentací
1	Sada šroubů pro upevnění kamery
1	Karta microSDHC (záruku poskytuje výrobce karty)
1	Univerzální napájecí zdroj se zástrčkou pro USA, Evropskou unii a Velkou Británii

Technické specifikace

Příkon

Vstupní napětí +12 V DC nebo napájení přes síť Ethernet

Příkon 4,1 W (maximálně)

Obraz

Typ snímacího prvku ½palcový CMOS

Počet pixelů snímacího prvku 640 × 480

Citlivost 1,0 lx

Rozlišení videa VGA, QVGA

Komprese videodat H.264 MP (hlavní profil), H.264 BP+ (základní profil plus), M-JPEG

Snímkový kmitočet 30/25 snímků/s: všechna rozlišení

Objektiv

Typ objektivu NDC-255-P: varifokální 2,8 až 10 mm, DC clona F/1,2 až zavřená
NDC-225-P: s pevnou ohniskovou vzdáleností 4 mm, F/1,5

Montáž objektivu Připevněn k desce

Připojení

Analogový videovýstup Konektor 2,5 mm pouze pro instalaci

Poplachový vstup Aktivace zkratem nebo napětím 5 V DC

Reléový výstup Jmenovité vstupní hodnoty – maximálně 1 A, 24 V AC / V DC

Zvuk

Audiovstup Vestavěný mikrofon

Miniaturní vstupní linkový konektor

Audiovýstup Miniaturní výstupní linkový konektor

Audiokomunikace Obousměrná, plně duplexní

Komprese zvuku G.711

Místní úložiště

Slot pro paměťovou kartu Podporuje karty microSD/SDHC s kapacitou až 32 GB

Nahrávání Nepřetržité nahrávání, kruhové nahrávání
Nahrávání poplachů, událostí a plánované nahrávání

Ovládání softwaru

Konfigurace jednotky Prostřednictvím webového prohlížeče nebo počítačového sledovacího softwaru

Síť

Protokoly HTTP, HTTPS, SSL, TCP, UDP, ICMP, RTSP, RTP, RTCP, IGMPv2/v3, SMTP, POP3, FTP, klient DHCP, ARP, DNS, DDNS, NTP, SNMP, UPnP

Ethernet 10/100 Base-T, automatické rozeznání (autosensing), poloviční/plný duplex, konektor RJ45

Napájení přes síť Ethernet Kompatibilní s normou IEEE 802.3af

Mechanické hodnoty

Rozměry Průměr: 135 mm
Výška: 102 mm

Hmotnost NDC-255-P: přibližně 548 g
NDC-225-P: přibližně 523 g

Prostředí

Provozní teplota Kamera -10 °C až +50 °C

Provozní teplota Univerzální napájecí zdroj 0 °C až +40 °C

Skladovací teplota -20 °C až +70 °C

Vlhkost Relativní vlhkost 10 % až 80 % (bez kondenzace)

Informace o objednání

NDC-255-P Kamera IP s kopulovým krytem **NDC-255-P**
Kamerový systém IP s kopulovým krytem, včetně varifokálního objektivu a napájecího zdroje

NDC-225-P Kamera IP s kopulovým krytem **NDC-225-P**
Kamerový systém IP s kopulovým krytem, včetně objektivu s pevnou ohniskovou vzdáleností a napájecího zdroje

Czech Republic
Bosch Security Systems s.r.o.
Pod Višňovkou 1661/35
140 00 Praha 4,
Česká Republika
Tel.: +420 261 300 244
Fax: +420 261 300 249
cz.securitysystems@bosch.com
www.boschsecurity.cz

Represented by