



Pevný kamerový systém řady AutoDome® 100



- ▶ Řada s pevnými kamerami s 540 TV řádky
- ▶ Plně vyměnitelné řídicí jednotky, kamery, kryty, komunikační moduly a držáky
- ▶ Barevné kamery a kamery s režimem Den/Noc
- ▶ Dostupné s objektivy 2,7–13,5 mm nebo 5–50 mm
- ▶ Všechny verze umožňují dálkové nastavení konfigurace a dálkovou aktualizaci
- ▶ Volitelný hybridní provoz umožňuje současné analogové připojení (koaxiální kabel) a připojení IP (MPEG-4)
- ▶ Standardní přenos přes nestíněnou kroucenou dvoulinku u všech analogových modelů
- ▶ Třiletá záruka

Modulární kamerový systém AutoDome společnosti Bosch představuje novou revoluční koncepci kamer s kopulovitým krytem. Nejedná se pouze o řadu kamer, ale o platformu s kopulovitým krytem vystavěnou kolem systému inteligentních, výměnných modulů, které umožňují rychlou a finančně úspornou aktualizaci funkcí kamer. Vzhledem k použití společných komponentů je možné nejprve nainstalovat základní kamerový systém a v budoucnosti jej přeměnit na pokročilejší verzi, aniž by bylo nutné celý systém vyměnit. Tím jsou ochráněny vaše počáteční investice.

Výměnné moduly

Celý systém AutoDome je založen na pěti výměnných modulech, kterými jsou řídicí jednotka, kamera, kryt, komunikační modul a napájecí zdroj. Jednoduchou výměnou některého z výměnných modulů systému AutoDome můžete systém modernizovat z analogového na IP, z barevného na systém s režimem Den/Noc nebo můžete přidat sledování pohybu. Nikdy předtím jste neměli možnost přizpůsobit zabezpečovací systém vašim měnícím se potřebám tak rychle a levně.

Vzhledem k použití stejných komponentů krytu mají všechna instalovaná zařízení shodný vzhled, a pozorovatelé netuší, který typ kamery (pokud vůbec nějaký) je sleduje. Tento unikátní modulární design také poskytuje flexibilitu při výběru různých krytů pro kamery, pokud je vyžadováno speciální krytí nebo se změní požadavky situačního plánu.

Například pevná barevná kamera nad určitou oblastí může být snadno za provozu vyměněna za kameru s režimem Den/Noc, aniž by bylo nutné odpojit napájení. Přechod z pevného kamerového systému s kopulovitým krytem na kamerový systém PTZ s kopulovitým krytem vybavený pokročilými funkcemi, jako je inteligentní sledování pohybu AutoTrack II, lze provést rychle a snadno, aniž by bylo nutné demontovat systém nebo změnit kabeláž. Komunikační modul Ethernet systému AutoDome umožňuje přejít na technologii IP, zatímco zůstane zachována možnost připojení přes stávající analogové vstupy a výstupy.

Přednosti řady 100

Řada AutoDome 100 kombinuje stejné vysoce kvalitní kryty, používané kamerami PTZ AutoDome, s oceněnou technologií snímání pevných kamer Dinion, barevných nebo s režimem Den/Noc, s vysokým rozlišením a varifokálními objektivy.

Řada AutoDome 100 podporuje různé standardní a volitelné metody přenosu videosignálu a dat, včetně technologie Bilinx (přes koaxiální kabel a nestíněnou kroucenou dvoulinku), optických vláken a dokonce protokolu TCP/IP pro přenos přes síť Ethernet. Přes tyto kabely lze zajišťovat dálkové ovládání, nastavovat konfiguraci a aktualizovat firmware. Tím je umožněno jedinečné ovládání kamer.

Volitelný komunikační modul IP poskytuje hybridní funkčnost, která chrání vaše investice do současné analogové technologie a současně zajišťuje jasnou a stabilní cestu pro přechod na plně digitální řešení založené na technologii IP. To vám umožňuje přejít na přenos videosignálu pomocí IP vaším vlastním tempem – u všech kamer najednou nebo postupně po jednotlivých kamerách. Vzhledem k tomu, že všechny moduly systému AutoDome jsou plně vyměnitelné, není nutné měnit drahé komponenty (např. kamery) nebo komponenty, jejichž výměna je pracovně náročná (např. držáky a kryty).

Funkce

Následující funkce jsou některé z těch, které z řady AutoDome 100 vytvářejí nejflexibilnější pevné kamerové systémy s kopulovitým krytem v oblasti zabezpečení.

Vlastnosti vysoce výkonných kamer

Kamery řady AutoDome 100 jsou vybavené barevnými 1/3palcovými snímacími prvky CCD s unikátní 15bitovou digitální technologií snímání Dinion společnosti Bosch, která poskytuje 32násobné zvýšení citlivosti a horizontální rozlišení plných 540 TV řádků. Navíc kamery řady AutoDome 100 obsahují několik funkcí, které nenajdete u jiných pevných kamer kopulovitým krytem.

Mezi ně patří:

- Technologie XF-Dynamic – Rozšiřuje dynamický rozsah kamer, aby poskytovaly ostřejší, podrobnější obraz s mimořádnou přesností reprodukce barev.
- Funkce NightSense – Automaticky se aktivuje při slabém osvětlení a třikrát zvyšuje mimořádnou citlivost řady 100 v černobílém režimu.
- Funkce SensUp – Desetkrát prodlužuje dobu integrace, a tím výrazně zvyšuje citlivost.
- Kompenzace protisvětla – Plně programovatelná oblast kompenzace protisvětla a proměnná úroveň kompenzace protisvětla umožňují kamerám řady 100 s režimem Den/Noc zvládnout i nejnáročnější aplikace u vchodů, ve vestibulech a halách.
- Korekce kontur Auto Black – Zvyšuje kontrast obrazu negativně ovlivněného mlhou, oparem či oslnivými odlesky.
- Řízení elektronické závěrky Default Shutter – Automaticky nastavuje clonu objektivu při vyšších rychlostech závěrky, čímž zabraňuje rozmazání způsobenému pohybem a poskytuje pozoruhodně čistý a detailní obraz rychle se pohybujících objektů.

Verze kamer řady AutoDome 100 s režimem Den/Noc se za slabého osvětlení automaticky přepínají z barevného na černobílý režim odstraněním mechanicky přepínatelného infračerveného filtru. Tím se zvýší citlivost na infračervené osvětlení, zatímco zůstane zachována vynikající kvalita obrazu.

Volitelný hybridní analogový/IP provoz

Volitelné hybridní připojení dovoluje systému AutoDome zajišťovat tok videa IP přes místní nebo rozsáhlou síť a současně umožňuje tok videa CVBS přes koaxiální kabely, aby byla zajištěna podpora stávajících analogových zařízení. Síťové toky videa jsou odesílány přes síť IP a mohou být sledovány pomocí digitálních videorekordérů Bosch DiBos nebo na počítači se spuštěným softwarem VIDOS pro správu videa. K zobrazení videa na analogovém monitoru CVBS nebo VGA může být také použit dekodér videosignálu IP společnosti Bosch. Pro zajištění maximální přístupnosti lze video sledovat pomocí internetového prohlížeče. Připojení přes konektor BNC poskytuje přímý vstup pro běžný analogový maticový přepínač nebo digitální videorekordér, a tím dále rozšiřuje flexibilitu zobrazení a nahrávání systému AutoDome.

Kódování MPEG-4

Komunikační modul IP systému AutoDome používá nejnovější kompresní technologii MPEG-4, díky které poskytuje video s rozlišením 4CIF v kvalitě odpovídající DVD se snímkovým kmitočtem až 25/30 snímků za sekundu (PAL/NTSC). Modul IP při předávání obrazu nejlepší možné kvality a nejlepšího možného rozlišení využívá zúžení šířky pásma a vícesměrové vysílání (multicasting) k efektivní správě šířky pásma a požadavků na ukládání.

Trojité tok videa

Inovativní funkce trojitěho toku společnosti Bosch umožňuje systémům AutoDome vybaveným volitelným komunikačním modulem IP generovat současně dva nezávislé toky MPEG-4 a jeden tok JPEG. Tím je umožněn tok dat pro sledování vysoce kvalitního živého obrazu současně s tokem pro nahrávání obrazu se sníženým snímkovým kmitočtem a tokem snímků ve formátu JPEG do vzdáleného zařízení PDA.

Nepřekonatelná spolehlivost

Systém AutoDome vychází z více než 10letých zkušeností společnosti Bosch s navrhováním a výrobou kamerových systémů s kopulovitým krytem. Všechny závěsné kryty systému AutoDome (pro vnitřní i venkovní použití) poskytují stupeň krytí IP 66. Kryty EnviroDome pro venkovní použití poskytují rozsah provozních teplot až do -40 °C. Volitelná sada XT pro rozšíření rozsahu teplot umožňuje používat systém AutoDome při teplotách až do -55 °C, a zajišťuje tak spolehlivý provoz i v nejdrsnějších prostředích.

Všechny kryty jsou standardně dodávány s odolnou polykarbonátovou kopulí, zapuštěnými stavěcími šrouby a zapuštěnou západkou krytu, aby se omezila možnost jejich úmyslného poškození. Uvnitř kopulovitěho krytu jsou napájení, data i videosignál chráněny proti neočekávanému přepětí.

Snadná instalace a údržba

Inovativní software společnosti Bosch, konfigurační nástroj CTFID (Configuration Tool for Imaging Devices), umožňuje operátorům nebo technikům měnit nastavení kamery a dokonce aktualizovat firmware prakticky odkudkoliv, aniž by byla vyžadována další kabeláž. Zabudovaný webový server u nových verzí pro síť Ethernet umožňuje osobě provádějící instalaci zpřístupnit všechna uživatelská nastavení, nastavit kameru a aktualizovat firmware pomocí standardního internetového prohlížeče.

Inovativní konstrukce systému AutoDome zjednodušuje instalaci a údržbu. Systém AutoDome snižuje náklady na údržbu, protože místo celých sestav kamery lze vyměnit jednotlivé moduly. Pouze vysunete starý modul a zasunete místo něj nový – je to téměř tak snadné, jako vyměnit žárovku. Všechna upevnění byla nahrazena závěsy, jejichž zásluhou jsou instalace a údržba bezpečnější a snazší. Můžete dokonce zpřístupnit vestavěný napájecí zdroj, aniž byste museli sejmut kopulovitý kryt.

Tabulka s porovnáním funkcí

Následující tabulka poskytuje přehled řad kamer AutoDome a jejich dostupných funkcí:

Standardní funkce	Řada AutoDome 100	Řada AutoDome 200	Řada AutoDome 300	Řada AutoDome 500i
Výměnné moduly	●	●	●	●
Vysokorychlostní PTZ	●	●	●	●
Přednastavené záběry		64	99	99
Strážní pochůzka		●	●	●
Poplachové vstupy/výstupy			7/4	7/4
Kamera s vysokým rozlišením	●	●	●	●
Denní/noční provoz	●			
Citlivost na infračervenou část spektra	●		●	●
Zvýšená citlivost SensUp	●		●	●
Přenos přes nestíněnou kroucenou dvoulinku/koaxiální kabel	●	●	●	●
Hybridní analogové/IP připojení	●	●	●	●
Dálkové nastavení konfigurace Bilinx	●	●	●	●
Kompence kabelu			●	●
Kamerové moduly vyměnitelné za provozu	●	●	●	●
Zpevněný kryt, odolný proti úmyslnému poškození	●	●	●	●

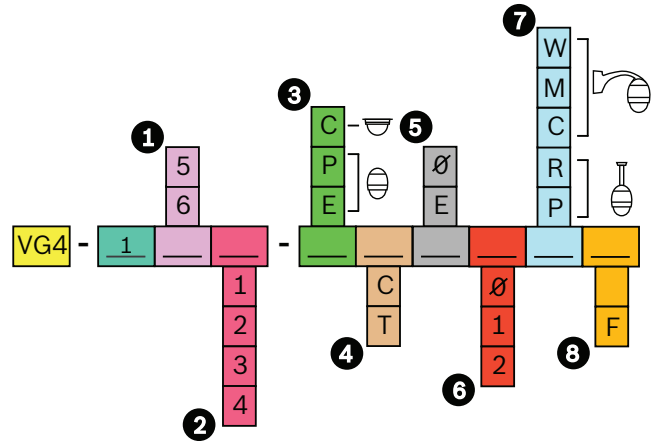
Pokročilé funkce	
Sledování pohybu AutoTrack II	●
Videodetekce pohybu	●
Maskování privátních zón a zatemnění sektorů	●
Pokročilé řízení poplachů	●

*Kompatibilní pouze při přenosu přes koaxiální kabel nebo nestíněnou kroucenou dvoulinku. Dálkové nastavení konfigurace přes síť IP pomocí webového rozhraní.

Certifikáty a osvědčení

Elektromagnetická kompatibilita (EMC)	Vyhovuje směrnici FCC část 15, ICES-003 a předpisům CE
Bezpečnost výrobku	V souladu s nařízeními CE a standardy UL, CSA, EN a IEC

Poznámky k instalaci/konfiguraci



Popis označení pro objednávání

1 Formát videosignálu

- 5 Pevná PAL
- 6 Pevná NTSC

2 Typ kamery

- 1 Barevná (2,7–13,5 mm)
- 2 Den/Noc (2,7–13,5 mm)
- 3 Barevná (5–50 mm)
- 4 Den/Noc (5–50 mm)

3 Kryt

- C Do stropu²
- P Závěsný pro vnitřní použití
- E Závěsný pro venkovní použití

4 Kopule

- C Čírá odolná
- T Tónovaná odolná

5 Propojení

- 0 Pevné (koaxiální kabel, nestíněná kroucená dvoulinka)
- E Ethernet (TCP/IP)

1 Transformátor není součástí dodávky. Zákazník musí dodat schválený napájecí zdroj s omezením napětí 24 V AC (VG4-A-PSUX nebo ekvivalentní). Není k dispozici u varianty s vláknovou optikou.

2 Jednotky s kryty pro zápustnou montáž do stropu nevyžadují doplňkové sady s pořadovými čísly 6, 7 a 8.

6 Napájení (pouze závěsné systémy)

- 0 24 V AC¹
- 1 120 V AC
- 2 230 V AC

7 Závěsná montáž

- W Na stěnu
- M Na sloup
- C Do rohu
- R Na střechu⁴
- P Na trubku
- Bez držáku²

8 Vláknová optika

- Bez vláknové optiky
- F S vláknovou optikou³

3 Doplněk pro přenos po optických vláknech je vícevidový a podporuje Biphase. Vyžaduje v systému jednotku LTC 4629.

4 Střešní držák se připevňuje ke svislé zídce na střeše. Při instalaci na plochou střechu objednejte doplňkovou přechodovou desku pro ploché střechy LTC 9230/01.

Technické specifikace

Barevná kamera 2,7–13,5 mm

Snímací prvek	1/3palcový CCD s prokládaným řádkováním 752 × 582 (PAL)/768 × 492 (NTSC)	
Objektiv		
Clona	Automatický	
Zorné pole	78,3° až 18,5°	
Videovýstup	1,0 VŠš, 75 ohmů	
Řízení zisku	Vypnuté, automatické (s nastavitelným omezením) nebo manuální	
Synchronizace	Synchronizace síťovým kmitočtem (nastavitelné fázové zpoždění snímkového kmitočtu 0° až 358°) nebo interním krystalovým oscilátorem	
Korekce clony	Horizontální a vertikální	
Horizontální rozlišení	540 TV řádků (NTSC)/540 TV řádků (PAL)	
Citlivost (typická)	30 IRE	50 IRE
Vypnutá funkce SensUp	0,29 lx	0,9 lx
Zapnutá funkce SensUp	0,029 lx	0,09 lx
Odstup signál-šum	> 50 dB	
Vyvážení bílé	2 500 K až 9 000 K (režim manuálního nebo fixovaného automatického vyvážení bílé)	

Kamera 2,7–13,5 mm s režimem Den/Noc

Snímací prvek	1/3palcový CCD s prokládaným řádkováním 752 × 582 (PAL)/768 × 492 (NTSC)	
Objektiv		
Clona	Automatický	
Zorné pole	78,3° až 18,5°	
Videovýstup	1,0 VŠš, 75 ohmů	
Řízení zisku	Vypnuté, automatické (s nastavitelným omezením) nebo manuální	
Synchronizace	Synchronizace síťovým kmitočtem (nastavitelné fázové zpoždění snímkového kmitočtu 0° až 358°) nebo interním krystalovým oscilátorem	
Korekce clony	Horizontální a vertikální	
Horizontální rozlišení	540 TV řádků (NTSC)/540 TV řádků (PAL)	
Citlivost (typická)	30 IRE	50 IRE
Režim Den		
Vypnutá funkce SensUp	0,29 lx	0,9 lx
Zapnutá funkce SensUp	0,029 lx	0,09 lx

Režim Noc

Vypnutá funkce SensUp	0,12 lx	0,36 lx
Zapnutá funkce SensUp	0,012 lx	0,09 lx
Odstup signál-šum	> 50 dB	
Vyvážení bílé	2 500 K až 9 000 K (režim manuálního nebo fixovaného automatického vyvážení bílé)	

Barevná kamera 5–50 mm

Snímací prvek	1/3palcový CCD s prokládaným řádkováním 752 × 582 (PAL)/768 × 492 (NTSC)	
Objektiv		
Clona	Automatický	
Zorné pole	47,5° až 5,0°	
Videovýstup	1,0 VŠš, 75 ohmů	
Řízení zisku	Vypnuté, automatické (s nastavitelným omezením) nebo manuální	
Synchronizace	Synchronizace síťovým kmitočtem (nastavitelné fázové zpoždění snímkového kmitočtu 0° až 358°) nebo interním krystalovým oscilátorem	
Korekce clony	Horizontální a vertikální	
Horizontální rozlišení	540 TV řádků (NTSC)/540 TV řádků (PAL)	
Citlivost (typická)	30 IRE	50 IRE
Vypnutá funkce SensUp	0,42 lx	1,3 lx
Zapnutá funkce SensUp	0,042 lx	0,13 lx
Odstup signál-šum	> 50 dB	
Vyvážení bílé	2 500 K až 9 000 K (režim manuálního nebo fixovaného automatického vyvážení bílé)	

Kamera 5–50 mm s režimem Den/Noc

Snímací prvek	1/3palcový CCD s prokládaným řádkováním 752 × 582 (PAL)/768 × 492 (NTSC)	
Objektiv		
Clona	Automatický	
Zorné pole	47,5° až 5,0°	
Videovýstup	1,0 VŠš, 75 ohmů	
Řízení zisku	Vypnuté, automatické (s nastavitelným omezením) nebo manuální	
Synchronizace	Synchronizace síťovým kmitočtem (nastavitelné fázové zpoždění snímkového kmitočtu 0° až 358°) nebo interním krystalovým oscilátorem	
Korekce clony	Horizontální a vertikální	
Horizontální rozlišení	540 TV řádků (NTSC)/540 TV řádků (PAL)	
Citlivost (typická)	30 IRE	50 IRE
Režim Den		
Vypnutá funkce SensUp	0,42 lx	1,3 lx
Zapnutá funkce SensUp	0,042 lx	0,13 lx
Režim Noc		
Vypnutá funkce SensUp	0,17 lx	0,52 lx

Zapnutá funkce SensUp	0,017 lx	0,052 lx
Odstup signál-šum	> 50 dB	
Vyvážení bílé	2 500 K až 9 000 K (režim manuálního nebo fixovaného automatického vyvážení bílé)	

Mechanické a elektrické parametry

Model	Do stropu	Pro vnitřní použití Závěsný	EnviroDome®
Hmotnost	2,66 kg	2,88 kg	3,32 kg
Rozsah otáčení	360°, plynule	360°, plynule	360°, plynule
Úhel naklání	1° nad horizontem	18° nad horizontem	18° nad horizontem
Napájení	21–30 V AC 50/60 Hz	21–30 V AC 50/60 Hz	21–30 V AC 50/60 Hz

Příkon (typický):

Analogové modely	7,5 W	7,5 W	43,5 W ⁵
Ethernet modely	11,5 W	11,5 W	47,5 W ⁵

5 Při použití sady VG4-SHTR-XT je nutné připočítat 16 W.

Ochrana proti přepětí

Ochrana videovýstupu	Špičkový proud 10 kA (plynem plněnábleskojistka), špičkový výkon 1 000 W (10/1 000 μ)
Ochrana napájecího vstupu (kopulovitý kryt)	Špičkový proud 7,3 A, špičkový výkon 600 W (10/1 000 μ)
Ochrana napájecího výstupu (napájecí zdroj v rameni)	Špičkový proud 21,4 A, špičkový výkon 1 500 W (10/1 000 μ)

Prostředí

Model	Do stropu	Pro vnitřní použití Závěsný	EnviroDome®
Provozní teplota	-10 °C až 50 °C	-10 °C až 50 °C	-40 °C až 50 °C
Skladovací teplota	-10 °C až 60 °C	-10 °C až 60 °C	-40 °C až 60 °C
Vlhkost	Relativní vlhkost 0 % až 90 %, bez kondenzace	Relativní vlhkost 0 % až 90 %, bez kondenzace	Relativní vlhkost 0 % až 100 %, s kondenzací

Různé

Komunikační protokoly Bilinx⁶

6 Bilinx není k dispozici u modelů pro síť Ethernet.

Uživatelská připojení

Napájení (kamera)	21–30 V AC, 50/60 Hz
Napájení (vyhřívání)	21–30 V AC, 50/60 Hz

Video BNC/nestíněná kroucená dvoulinka⁷

7 Modely pro síť Ethernet nejsou opatřeny analogovým výstupem pro nestíněnou kroucenou dvoulinku, ale pouze konektorem BNC (pro koaxiální kabel).

8 U modelů pro síť Ethernet může být jako vstupní konektor audio linky volitelně použit konektor Biphas ±.

Držáky/příslušenství

Držáky se závěsným ramenem

Nástěnné rameno (bez transformátoru)	ENV-PA0
Nástěnné rameno (transformátor 120/230 V AC)	VGA-A-PA1/VG4-A-PA2
Nástěnné rameno (transformátor 120/230 V AC a vláknová optika)	VGA-A-PA1F/VG4-A-PA2F

Volitelné montážní desky pro držáky s rameny

Deska pro rohovou montáž	LTC 9542/01
Deska pro montáž na sloup	LTC 9541/01

Závěsné držáky pro montáž na trubku

Záslepka pro montáž na trubku	VG4-A-9543
-------------------------------	------------

Závěsné střešní držáky

Střešní (parapetový) držák	VG4-A-9230
----------------------------	------------

Volitelné montážní desky pro střešní držáky

Nástavec parapetového držáku pro montáž na plochou střechu	LTC 9230/01
--	-------------

Napájecí zdroje

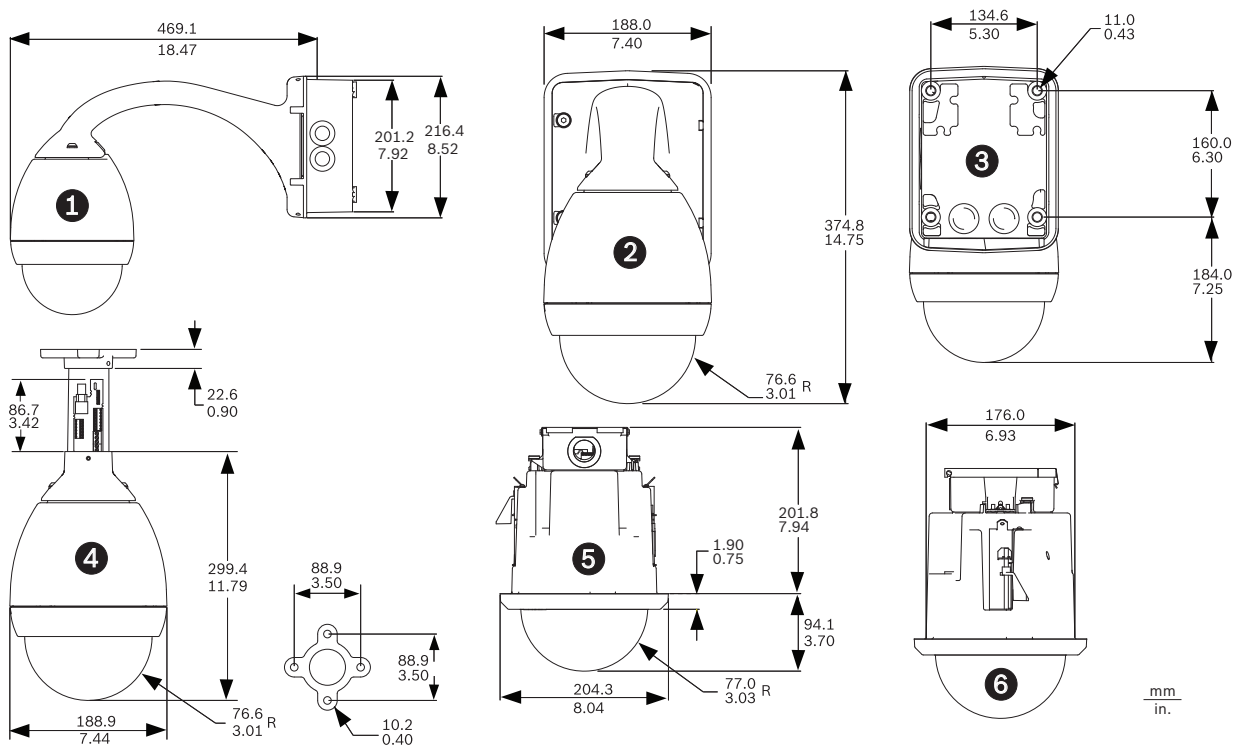
Napájecí zdroj pro venkovní použití (transformátor 120/230 V AC)	VG4-A-PSU1/VG4-A-PSU2
Napájecí zdroj pro venkovní použití (transformátor 120/230 V AC a vláknová optika)	VG4-A-PSU1F/VG4-A-PSU2F

Modul vyhřívání zvětšuje rozsah teplot na -55 °C pouze pro systémy EnviroDome®

Modely s vláknovou optikou

Kompatibilní optická vlákna 50/125 mm, 62,5/125 mm, nízkoztrátové vícevláknové skleněné vlákno, určené pro minimální šířku pásma systému 20 MHz (videosignál 850 nm/ovládání 1 300 nm)

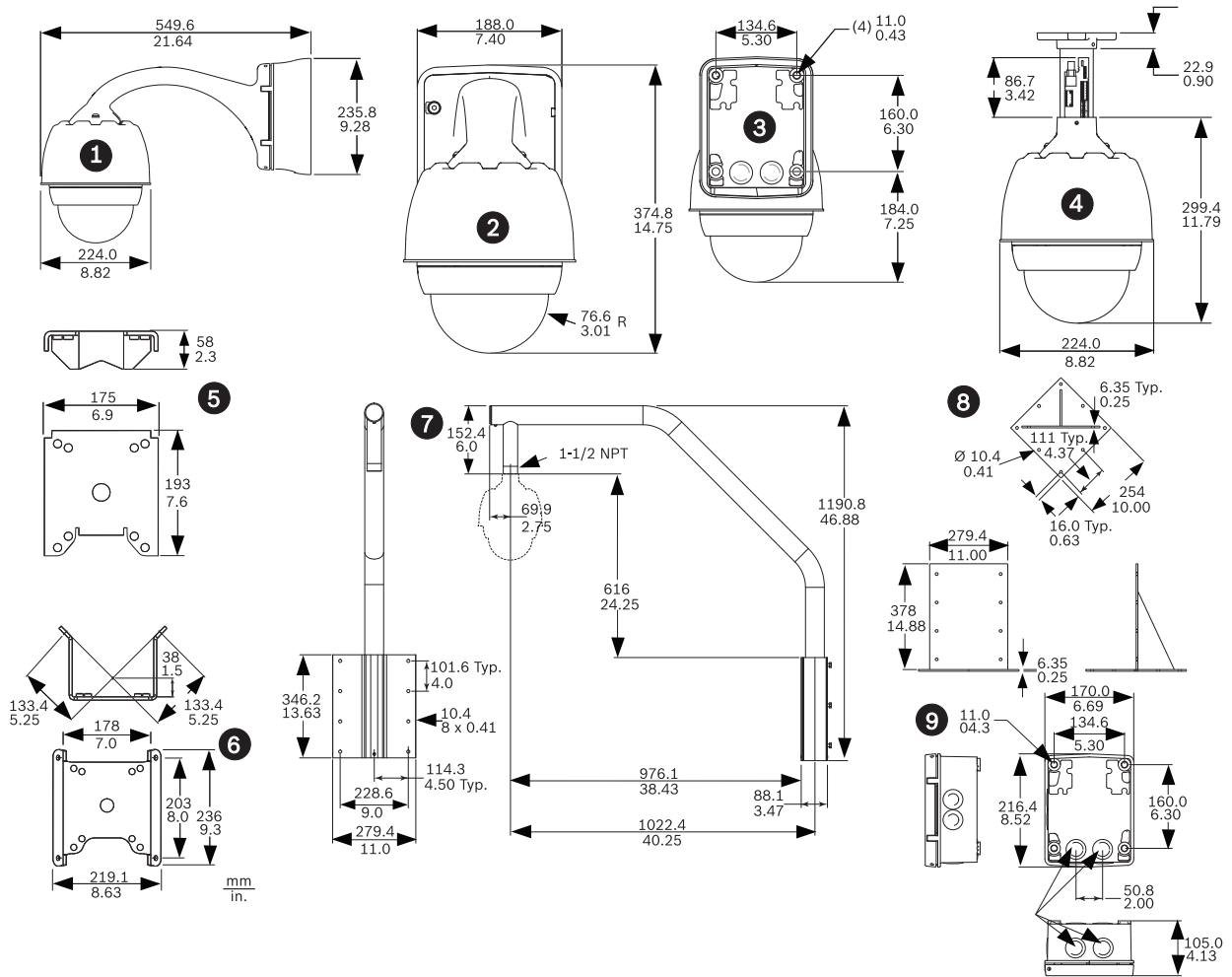
Maximální vzdálenost 4 km



Rozměry systému pro vnitřní použití

Pořadové číslo	Popis	Pořadové číslo	Popis
1	Nástěnný držák – Pohled z boku s odstraněným napájecím zdrojem a ozdobnou obrubou	4	Držák pro montáž na trubku
2	Nástěnný držák – Pohled zepředu s napájecím zdrojem a ozdobnou obrubou	5	Držák pro montáž do stropu – Pohled zepředu
3	Nástěnný držák – Pohled zezadu s napájecím zdrojem a ozdobnou obrubou	6	Držák pro montáž do stropu – Pohled z boku

mm
in.



Rozměry systému pro venkovní použití

Pořadové číslo	Popis	Pořadové číslo	Popis
1	Nástěnný držák – Pohled z boku s napájecím zdrojem a ozdobnou obrubou	6	Rohový držák
2	Nástěnný držák – Pohled zepředu s napájecím zdrojem a ozdobnou obrubou	7	Střešní držák
3	Nástěnný držák – Pohled zezadu s napájecím zdrojem a ozdobnou obrubou	8	Nástavec střešního držáku
4	Držák pro montáž na trubku	9	Napájecí zdroj pro střešní držáky a držáky pro montáž na trubku
5	Držák pro montáž na sloup		

Czech Republic
Bosch Security Systems s.r.o.
Pod Višňovkou 1661/35
140 00 Praha 4,
Česká Republika
Tel.: +420 261 300 244
Fax: +420 261 300 249
cz.securitysystems@bosch.com
www.boschsecurity.cz

Represented by