



Kamerový systém PTZ řady AutoDome® 200



- ▶ Úsporný vysokorychlostní systém PTZ s kopulovitým krytem
- ▶ Plně výměnné řídicí jednotky, kamery, kryty, komunikační moduly a držáky
- ▶ Barevná kamera s 18× optickým zoomem
- ▶ Trojitý tok (současný duální tok MPEG-4 a tok M-JPEG)
- ▶ Volitelný hybridní provoz umožňuje současné analogové připojení (koaxiální kabel) a připojení IP (MPEG-4)
- ▶ Standardní přenos přes nestíněnou kroucenou dvoulinku u všech analogových modelů
- ▶ Všechny verze umožňují dálkové nastavení konfigurace a dálkovou aktualizaci
- ▶ Podpora více protokolů
- ▶ Pokročilá diagnostika
- ▶ Tříletá záruka

Modulární kamerový systém AutoDome společnosti Bosch představuje novou revoluční koncepci kamer s kopulovitým krytem. Nejedná se pouze o řadu kamer, ale o platformu s kopulovitým krytem vystavěnou kolem systému inteligentních, výměnných modulů, které umožňují rychlou a nenákladnou aktualizaci funkcí kamer. Použití společných komponentů umožňuje nejprve nainstalovat základní kamerový systém a ten později přeměnit na pokročilejší verzi, aniž by bylo nutné celý systém s kopulovitým krytem vyměnit. Tím jsou ochráněny vaše počáteční investice.

Výměnné moduly

Celý systém AutoDome je založen na pěti výměnných modulech – řídicí jednotce, kameře, krytu, komunikačním modulu a napájecím zdroji. Jednoduchou výměnou některého z výměnných modulů systému AutoDome lze provést rychlou modernizaci z analogového systému na systém IP, z barevného systému na systém Den/Noc nebo přidat funkci sledování pohybu. Nikdy dříve jste neměli možnost takhle rychle a nenákladně přizpůsobit systém zabezpečení svým měnícím se potřebám.

Díky použití stejných komponent krytu mají všechna zařízení stejný vzhled. Pozorovatel tedy netuší, jaký typ kamery jej sleduje (a zda je vůbec sledován). Tento unikátní modulární design také poskytuje flexibilitu při výběru různých krytů pro kamery, pokud je vyžadováno speciální krytí nebo se změni požadavky situačního plánu. Například kameru PTZ s 18× optickým zoomem umístěnou nad určitou oblastí lze snadno za chodu vyměnit za kameru typu Den/Noc s 26× optickým zoomem, aniž by bylo nutné odpojit napájení.

Přechod ze základního systému s kopulovitým krytem na systém s pokročilými funkcemi, jako je inteligentní sledování pohybu AutoTrack II, lze provést rychle a snadno, aniž by bylo nutné demontovat systém nebo změnit kabeláž. Komunikační modul Ethernet systému AutoDome umožňuje přejít na technologii IP, zatímco zůstane zachována možnost připojení přes stávající analogové vstupy a výstupy.

Přednosti řady 200

Řada AutoDome 200 je úsporný vysokorychlostní kamerový systém s kopulovitým krytem, který používá vysoce výkonnou barevnou kameru PTZ s 18× optickým zoomem. Řada 200 podporuje různé standardní a volitelné metody přenosu videosignálu a dat, včetně technologie Bilinx (přes koaxiální kabel a nestíněnou kroucenou dvoulinku), optických vláken a dokonce protokolu TCP/IP pro přenos přes síť Ethernet. Přes tyto kabely lze zajišťovat dálkové ovládání, nastavovat konfiguraci a aktualizovat firmware. Tím je umožněno jedinečné ovládání kamer.

Volitelný komunikační modul IP má hybridní funkci, která chrání vaši investici do analogové technologie a současně poskytuje možnost snadné a bezproblémové migrace na plně digitální řešení založené na technologii IP. Rychlost přechodu na video přes síť IP tak můžete přizpůsobit svým potřebám – inovovat celý systém najednou nebo po jednotlivých kamerách. A vzhledem k tomu, že všechny moduly systému AutoDome jsou plně výměnné, není nutné měnit drahé komponenty (např. kamery) nebo komponenty, jejichž výměna je náročná (např. držáky a kryty).

Funkce

Mezi vlastnosti, které z řady AutoDome 200 vytvářejí nejflexibilnější kamerový systém PTZ s kopulovitým krytem v oblasti zabezpečení, patří:

Vysoce výkonná barevná kamera PTZ s 18× optickým zoomem

Barevné kamery PTZ řady AutoDome 200 jsou vybaveny barevným 1/4palcovým snímacím prvkem CCD. Řada 200 s horizontálním rozlišením 470 TV řádků (NTSC/PAL) a citlivostí do 0,5 lx nabízí výjimečný výkon za dostupnou cenu. Robustní motor s menším počtem pohyblivých částí umožňuje systému řady 200 používat nižší příkon a zajišťuje jeho neobyčejnou spolehlivost, proto je ideální pro aplikace s vysokým vytížením.

Mimořádně vysokou rychlostí otáčení (360° za sekundu) a naklání překonává řada AutoDome 200 ostatní systémy s kopulovitými kryty ve své třídě. Řada 200 je, stejně jako všechny modulární kamerové systémy PTZ AutoDome, vybavena našimi patenty chráněnými funkcemi AutoScaling (proporcionální zoom) a AutoPivot (automatické otáčení a překlápění kamery), které usnadňují sledování objektů. Systémy řady 200 podporují 64 přednastavených poloh a jednu přednastavenou pochůzku. Přednastavená pochůzka může obsahovat až 64 přednastavených poloh s konfigurovatelnou časovou prodlevou mezi jednotlivými polohami.

Podporované jazyky nabídky: angličtina, francouzština, němčina, španělština, portugalština, italština, holandština a polština.

Volitelné hybridní analogové/IP připojení

Volitelné hybridní připojení umožňuje systému AutoDome vysílat současně obraz ve formátu IP v místní nebo rozsáhlé síti a v rámci podpory existujícího analogového vybavení také tok kompozitního videosignálu v základním pásmu (CVBS) přes koaxiální kabely. Síťové toky videodat jsou odesílány přes síť IP a mohou být sledovány pomocí digitálního videorekordéru Bosch DiBos nebo na počítači se spuštěným softwarem pro správu videa VIDOS. Je také možné použít videodekódér Bosch IP a obraz zobrazit na analogovém monitoru CVBS nebo VGA. Maximální dostupnost je zajištěna možností zobrazení na počítači v internetovém prohlížeči. Připojení přes konektor BNC poskytuje přímý vstup pro konvenční analogový maticový přepínač nebo digitální videorekordér, a tím dále rozšiřuje flexibilitu zobrazení a nahrávání systému AutoDome. Hybridní provoz umožňuje současně řízení systému s kopulovitým krytem přes síť a pomocí analogových řídicích jednotek Biphase.

Kódování MPEG-4

Komunikační modul IP řady AutoDome používá nejnovější technologii komprese MPEG-4 umožňující dosáhnout kvality DVD a rozlišení videa 4CIF při kmitočtu 25/30 snímků za sekundu (PAL/NTSC). Modul IP využívá pro efektivní správu šířky pásma a požadavků na ukládání zúžení šířky pásma s funkcí multicasting. Zároveň přináší nejlepší kvalitu obrazu a rozlišení.

Trojité tok videa

Inovační funkce trojitěho toku společnosti Bosch umožňuje systémům AutoDome vybaveným volitelným komunikačním modulem IP generovat současně dva nezávislé toky MPEG-4 a jeden tok JPEG. Tato funkce umožňuje přenášet tok vysoce kvalitních obrazů pro sledování živého obrazu a zároveň nahrávat se sníženým snímkovým kmitočtem a odesílat snímky JPEG do vzdáleného zařízení PDA.

Nepřekonatelná spolehlivost

Systém AutoDome byl vytvořen na základě více než 10letých zkušeností společnosti Bosch s navrhováním a výrobou kamerových systémů s kopulovitým krytem. Všechny závěsné kryty systému AutoDome (pro vnitřní i venkovní použití) poskytují stupeň krytí IP 66. Kryty EnviroDome pro venkovní použití poskytují rozsah provozních teplot až do – 40 °C. Volitelná sada XT pro rozšíření rozsahu teplot umožňuje používat systém AutoDome při teplotách až do – 60 °C, a zajišťuje tak spolehlivý provoz i v nejdřsnějších prostředích.

Všechny kryty jsou standardně dodávány s odolnou polykarbonátovou kopulí, zapuštěnými stavěcími šrouby a zapuštěnou západkou krytu, aby se omezila možnost jejich úmyslného poškození. Uvnitř kopulovitého krytu jsou napájení, data i videosignál chráněny proti neočekávanému přepětí.

Snadná instalace a údržba

Inovační software Konfigurační nástroj pro zařízení pro snímání obrazu (CTFID) vyvinutý společností Bosch umožňuje operátorům a technikům ovládat otáčení, naklání a nastavení transfokátoru, měnit nastavení kamery a dokonce aktualizovat firmware prakticky odkudkoliv, aniž by byla vyžadována další kabeláž. U nových verzí určených pro síť Ethernet umožňuje zabudovaný webový server instalačním pracovníkům přístup ke všem uživatelským nastavením, změnu nastavení kamery a aktualizaci firmwaru prostřednictvím běžného internetového prohlížeče.

Inovační konstrukce systémů AutoDome zjednodušuje instalaci a provádění servisních úkonů. Systémy AutoDome snižují náklady na údržbu, protože namísto celých sestav kamer lze vyměnit jednotlivé moduly. Stačí vysunout starý modul a zasunout nový. Je to téměř stejně jednoduché jako výměna žárovky. Všechna upevnění byla nahrazena závěsy, které zaručují snazší instalaci a servisní práce. Dokonce i přístup k zabudovanému zdroji napájení je možný bez sejmutí kopule.

Systém řady AutoDome 200 je vybaven zdokonalenou vestavěnou diagnostikou, která zjednodušuje údržbu a minimalizuje prostoje. Pomocí nabídky na obrazovce mohou technici rychle a snadno zkontrolovat důležité parametry (jako jsou vnitřní teplota a úroveň vstupního napětí), aby ověřili, zda systém s kopulovitým krytem pracuje v rámci přípustných provozních mezí. V případě výpadku obrazu lze pomocí tří diagnostických indikátorů LED osazených na stanovišti kamery zkontrolovat přítomnost videosignálu a řídicích dat.

Tabulka porovnání funkcí

Následující tabulka obsahuje přehled kamer systému AutoDome a funkcí dostupných u jednotlivých modelů:

Standardní funkce	Řada AutoDome 100	Řada AutoDome 200	Řada AutoDome 300	Řada AutoDome 500i
Výmenné moduly	●	●	●	●
Vysokorychlostní PTZ		●	●	●
Přednastavené záběry		64	99	99
Strážní pochůzka		●	●	●
Poplachové vstupy/výstupy			7/4	7/4
Kamera s vysokým rozlišením	●	●	●	●
Denní/noční provoz	●		●	●
Citlivost na infračervenou část spektra	●		●	●
Zvýšená citlivost SensUp	●		●	●
Přenos přes nestíněnou kroucenou dvoulinku/koaxiální kabel	●	●	●	●
Hybridní analogové/IP připojení	●	●	●	●
Dálkové nastavení konfigurace Bilinx	●	●	●	●
Kompenzace kabelu			●	●
Kamerové moduly vyměnitelné za provozu	●	●	●	●
Zpevněný kryt, odolný proti úmyslnému poškození	●	●	●	●

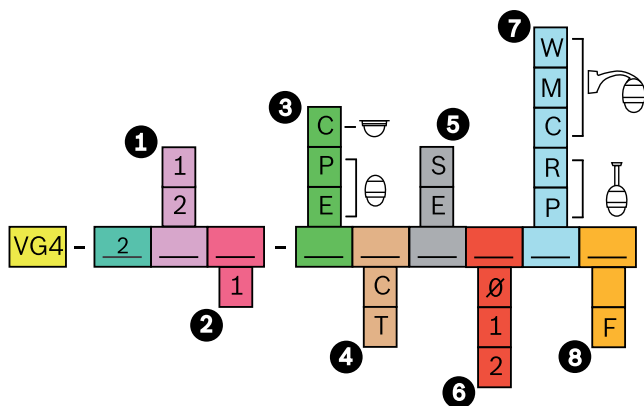
Pokročilé funkce	Řada AutoDome 100	Řada AutoDome 200	Řada AutoDome 300	Řada AutoDome 500i
Sledování pohybu AutoTrack II				●
Videodetekce pohybu				●
Maskování privátních zón a zatemnění sektorů			●	●
Pokročilé řízení poplachů			●	●

*Kompatibilní pouze při přenosu přes koaxiální kabel nebo nestíněnou kroucenou dvoulinku. Dálkové nastavení konfigurace prostřednictvím protokolu IP přes rozhraní internetového prohlížeče.

Certifikáty a osvědčení

Oblast	Certifikace
Evropa	CE VG4-1ab-cdefgh, VG4-2ab-cdefgh, VG4-3ab-cdefgh, VG4-5ab-cdefgh, VG4-A-PAXx, VG4-A-PSUxx
Elektromagnetická kompatibilita (EMC)	Vyhovuje směrnici FCC část 15, ICES-003 a předpisům CE, včetně norem EN50130-4 a EN50121-4
Bezpečnost výrobku	Vyhovuje předpisům CE a standardům UL, CSA, EN a IEC
Patenty	D424,087, 7,111,998, 7,217,045, 7,306,383, D561,808

Poznámky k instalaci/konfiguraci



Údaje pro objednávání

1 Formát videosignálu

- 1 PTZ PAL
- 2 PTZ NTSC

2 Typ kamery

- 1 Barevná PTZ s 18× optickým zoomem

3 Kryt

- C Do stropu²
- P Závěsný pro vnitřní použití
- E Závěsný pro venkovní použití

4 Kopule

- C Čirá
- T Tónovaná

5 Komunikace

- S Standardní (koaxiální kabel nebo nestíněná kroucená dvoulinka)
- E Ethernet (TCP/IP)

6 Napájení

- 0 24 V AC¹
- 1 120 V AC
- 2 230 V AC

7 Držák

- W Nástěnný
- M Na sloup
- C Do rohu
- R Střešní⁴
- P Na trubku

8 Vláknová optika

- _ Bez vláknové optiky
- F S vláknovou optikou³

1 Transformátor není součástí dodávky. Zákazník musí dodat schválený napájecí zdroj s omezením napětí 24 V AC (VG4-A-PSUx nebo ekvivalentní).

2 Jednotky s kryty pro zápusťnou montáž do stropu nevyžadují doplňky sady s pořadovými čísly 6, 7 a 8.

3 Doplňek pro přenos po optických vláknech je vícevidový a podporuje Biphase. Vyžaduje v systému jednotku LTC 4629.

4 Střešní držáky pro montáž na svislé parapety. Při instalaci na plochou střechu objednejte doplňkovou přechodovou desku pro ploché střechy LTC 9230/01.

Technické specifikace

Barevná kamera s 18× optickým zoomem

Snímací prvek	1/4" Exview HAD CCD	
	752 × 582 (PAL) / 768 × 494 (NTSC)	
Objektiv	18× zoom (4,1–73,8 mm) F/1,4 až F/3,0	
Zaostřování	Automatické s možností manuálního ovládání	
Clona	Automatická s možností manuálního ovládání	
Zorné pole	2,7° až 48°	
Videovýstup	1,0 VŠŠ, 75 ohmů	
Řízení zisku	Vypnuté nebo automatické (s nastavitelným omezením)	
Synchronizace	Síťovým kmitočtem (nastavitelné fázové zpoždění snímkového kmitočtu – 120° až 120°) nebo interním krystalovým oscilátorem	
Korekce clony	Horizontální a vertikální	
Horizontální rozlišení	Typické 470 TV řádků (NTSC, PAL)	
Citlivost (typická)	30 IRE	50 IRE
F/1,4, závěrka 1/60 s (1/50 s), max. automatické řízení zisku	0,5 lx	0,8 lx
Poměr signál/šum	> 50 dB	
Vyvážení bílé	2 000 K až 10 000 K	

Mechanické a elektrické údaje

Model	Do stropu	Pro vnitřní použití Závěsný	EnviroDome®
Hmotnost	2,66 kg	2,88 kg	3,32 kg
Rozsah otáčení	360° souvislé	360° souvislé	360° souvislé
Úhel naklonění	1° nad horizont	18° nad horizont	18° nad horizont
Proměnná rychlost	0,1–120 °/s	0,1–120 °/s	0,1–120 °/s
Rychlost nastavení do přednastavených poloh	Otáčení: 360 °/s Naklání: 100 °/s	Otáčení: 360 °/s Naklání: 100 °/s	Otáčení: 360 °/s Naklání: 100 °/s
Přesnost přednastavených poloh	± 0,1° typ.	± 0,1° typ.	± 0,1° typ.
Napájení	21–30 V AC 50/60 Hz	21–30 V AC 50/60 Hz	21–30 V AC 50/60 Hz

Příkon: (typ.)

Analogové modely	10 W	10 W	46 W ⁵
Modely Ethernet	14 W	14 W	50 W ⁵

5 Při použití sady VG4-SHTR-XT je nutné připočítat 16 W.

Ochrana proti přepětí

Ochrana videovýstupu	Špičkový proud 10 kA (plynem plněná bleskojistka), špičkový výkon 1 000 W (10/1 000 μ)
Ochrana RS-232/485, Biphas	Špičkový proud 10 A, špičkový výkon 300 W (8/20 μ)
Ochrana poplachových vstupů	Špičkový proud 17 A, špičkový výkon 300 W (8/20 μ)
Ochrana poplachových výstupů	Špičkový proud 2 A, špičkový výkon 300 W (8/20 μ)
Ochrana reléových výstupů	Špičkový proud 7,3 A, špičkový výkon 600 W (10/1 000 μ)
Ochrana napájecího vstupu (kopulovitý kryt)	Špičkový proud 7,3 A, špičkový výkon 600 W (10/1 000 μ)
Ochrana napájecího výstupu (napájecí zdroj v rameni)	Špičkový proud 21,4 A, špičkový výkon 1 500 W (10/1 000 μ)

Prostředí

Model	Do stropu	Pro vnitřní použití Závěsný	EnviroDome®
Provozní teplota	-10 °C až 50 °C	-10 °C až 50 °C	-40 °C až 50 °C
Skladovací teplota	-40 °C až 60 °C	-40 °C až 60 °C	-40 °C až 60 °C
Vlhkost	Relativní vlhkost 0 % až 90 %, bez kondenzace	Relativní vlhkost 0 % až 90 %, bez kondenzace	0 % až 100 %, relativní, kondenzující
	IP 66, IK 8 (IEC 62262)		

Různé

Sektory a přiřazení názvů	16 nezávislých sektorů s názvy dlouhými 16 znaků pro každý sektor
Nastavení a ovládání kamery	Biphase, RS-232, RS-485, Bilinx ⁶ (koaxiální kabel)
Komunikační protokoly	Biphase, Bilinx ⁶ , Pelco P a Pelco D
Přednastavené polohy	64, každá s názvem dlouhým 16 znaků
Přednastavená pochůzka	Jedna, tvořená až 64 po sobě následujícími scénami
Podporované jazyky	angličtina, francouzština, němčina, španělština, portugalština, polština, italština a holandština

6 Modely pro síť Ethernet nepodporují protokol Bilinx.

Uživatelská připojení

Napájení (kamera)	21–30 V AC, 50/60 Hz
Napájení (vyhřívání)	21–30 V AC, 50/60 Hz
Biphase ±	Řídicí data
Vstup audiolinky ⁷	Typicky 9 kiloohmů, max. 5,5 V _{šš}
RS-232 RX/TX nebo RS-485 ± pro doplňková řídicí data (volitelné dvoupolohovým mikrořepínačem)	

Videodata BNC / nestíněná kroucená dvovlínka⁸

⁷ U modelů pro síť Ethernet může být jako konektor vstupu audiolinky volitelně použit konektor Biphase ±.

⁸ Modely pro síť Ethernet nejsou opatřeny analogovým výstupem pro nestíněnou kroucenou dvovlínku, ale pouze konektorem BNC (pro koaxiální kabel).

Držáky/příslušenství**Závěsné držáky****Držáky s ramenem**

Nástěnné rameno (bez transformátoru)	VG4-A-PA0
Nástěnné rameno (transformátor 120/230 V AC)	VG4-A-PA1/VG4-A-PA2
Nástěnné rameno (transformátor 120/230 V AC a vláknová optika)	VG4-A-PA1F/VG4-A-PA2F

Volitelné montážní desky pro držáky s ramenem

Deska pro rohovou montáž	LTC 9542/01
Deska pro montáž na sloup	LTC 9541/01

Držáky pro montáž na trubku

Záslepka pro montáž na trubku	VG4-A-9543
-------------------------------	------------

Střešní držáky

Střešní (parapetový) držák	VG4-A-9230
----------------------------	------------

Volitelné montážní desky pro střešní držáky

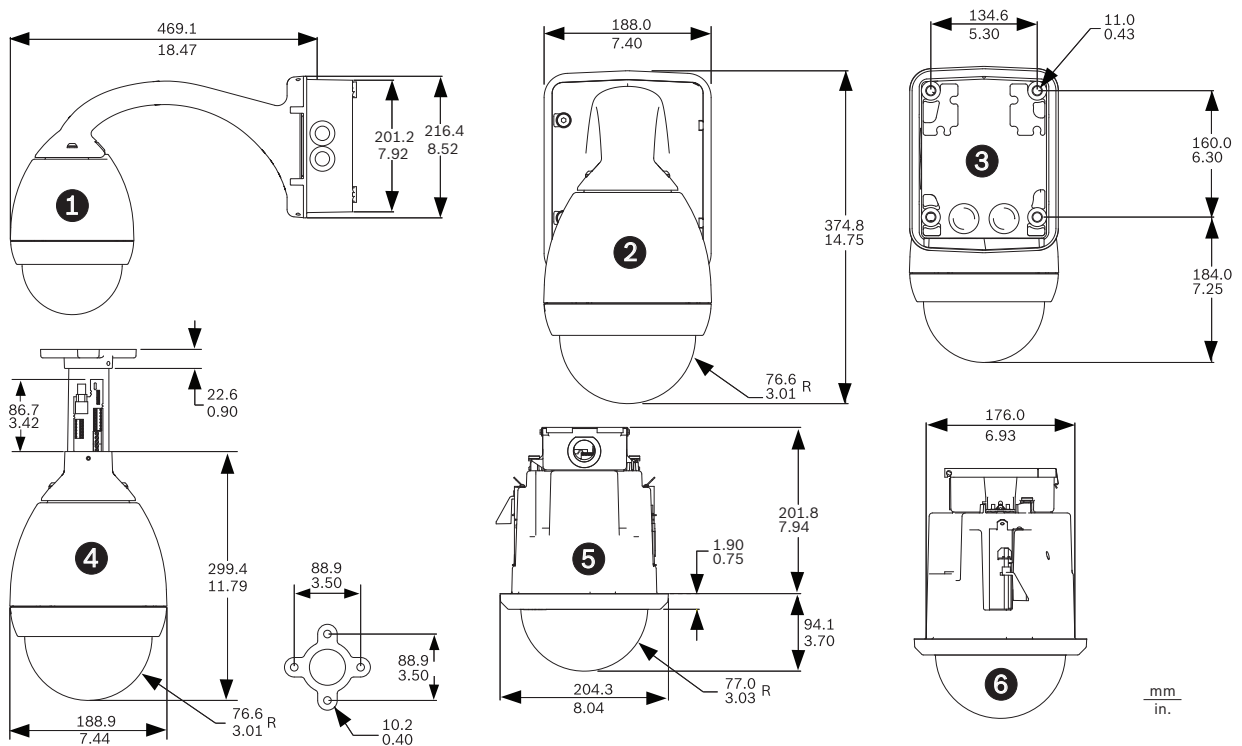
Nástavec parapetového držáku pro montáž na plochou střechu	LTC 9230/01
--	-------------

Napájecí zdroje

Napájecí zdroj pro venkovní použití (transformátor 120/230 V AC)	VG4-A-PSU1/VG4-A-PSU2
Napájecí zdroj pro venkovní použití (transformátor 120/230 V AC a vláknová optika)	VG4-A-PSU1F/VG4-A-PSU2F
Modul vyhřívání zvětšuje rozsah teplot na -60 °C pouze pro systémy EnviroDome®	VG4-SHTR-XT

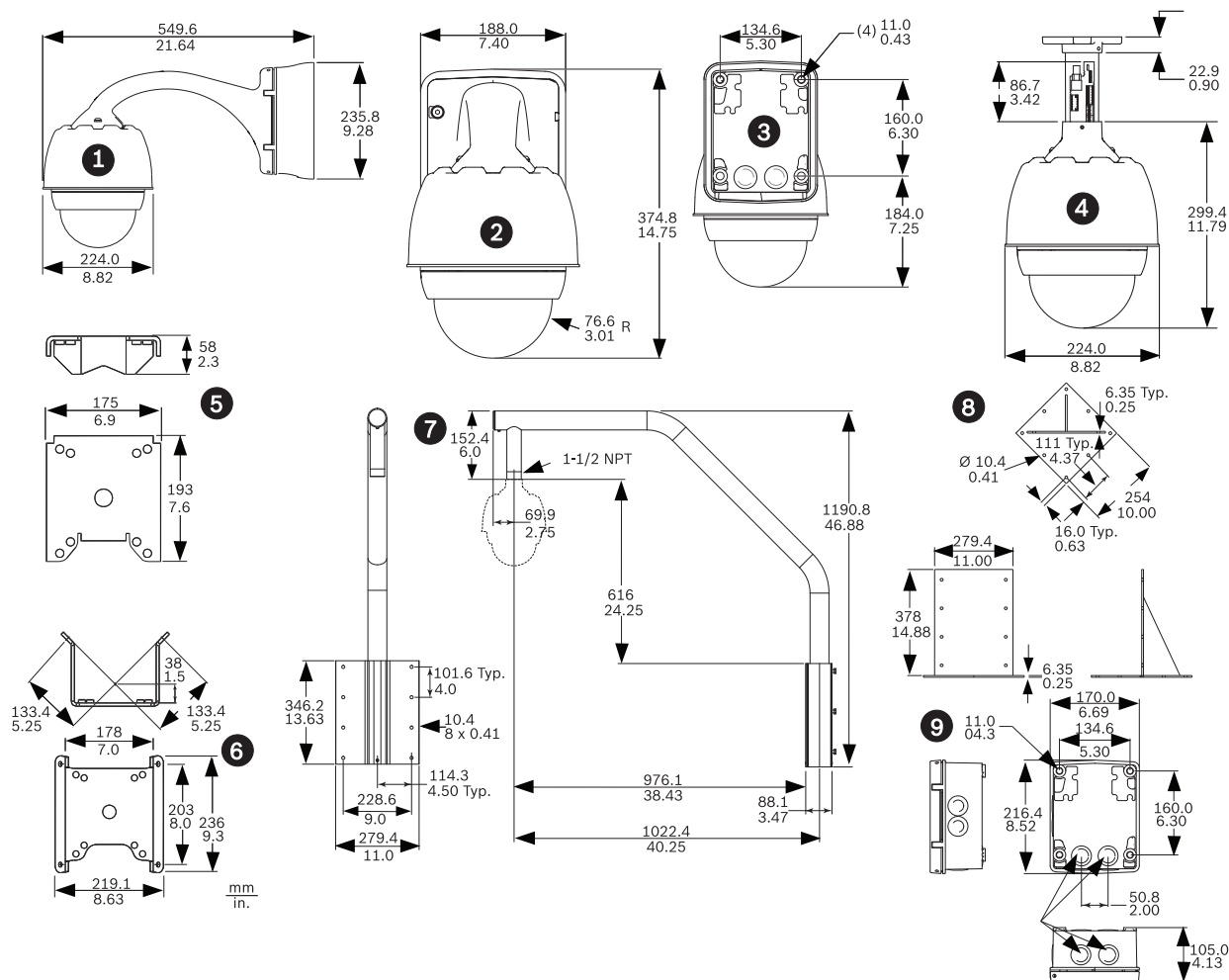
Modely s vláknovou optikou

Kompatibilní optická vlákna	50/125 mm, 62,5/125 mm, nízkoztrátové vícevláknové skleněné vlákno, určené pro minimální šířku pásma systému 20 MHz (videosignál 850 nm / ovládání 1 300 nm)
Maximální vzdálenost	4 km



Rozměry systémů pro vnitřní použití

Pořadové číslo	Popis	Pořadové číslo	Popis
1	Nástěnný držák – pohled z boku s odstraněným napájecím zdrojem a ozdobným krytem	5	Držák pro montáž do stropu – pohled zepředu
2	Nástěnný držák – pohled zepředu s napájecím zdrojem a ozdobným krytem	6	Držák pro montáž do stropu – pohled z boku
3	Nástěnný držák – pohled zezadu s napájecím zdrojem a ozdobným krytem		
4	Držák pro montáž na trubku		



Rozměry systémů pro venkovní použití

Pořadové číslo	Popis
1	Nástěnný držák – pohled z boku s napájecím zdrojem a ozdobným krytem
2	Nástěnný držák – pohled zepředu s napájecím zdrojem a ozdobným krytem
3	Nástěnný držák – pohled zezadu s napájecím zdrojem a ozdobným krytem
4	Držák pro montáž na trubku
5	Držák pro montáž na sloup
6	Rohový držák
7	Střešní držák
8	Nástavec střešního držáku
9	Napájecí zdroj pro držáky pro montáž na trubku a střešní držáky

Informace o objednání

Kamerový systém PTZ řady AutoDome® 200	VG4-200
Úplné informace potřebné k objednání získáte u obchodního zástupce společnosti Bosch Security Systems, Inc.	
VG4211ECE2C Barevná kamera PTZ IP řady AutoDome 200	VG4-211-ECE2C
PAL, 18× optický zoom, venkovní použití, čírá kopule, protokol TCP/IP, 230 V, rohová montáž	
VG4211ETE2M Barevná kamera PTZ IP řady AutoDome 200	VG4-211-ETE2M
PAL, 18× optický zoom, venkovní použití, tónovaná kopule, protokol TCP/IP, 230 V, montáž na sloup	
VG4211ECE2M Barevná kamera PTZ IP řady AutoDome 200	VG4-211-ECE2M
PAL, 18× optický zoom, venkovní použití, čírá kopule, protokol TCP/IP, 230 V, montáž na sloup	

Informace o objednání

VG4211ETE2C Barevná kamera PTZ IP řady AutoDome 200 PAL, 18× optický zoom, venkovní použití, tónovaná kopule, protokol TCP/IP, 230 V, rohová montáž	VG4-211-ETE2C
VG4211PTS Analogová barevná kamera PTZ řady AutoDome 200 PAL, 18× optický zoom, vnitřní použití, tónovaná kopule, bez nástěnného ramene	VG4-211-PTS
VG4211PCS Analogová barevná kamera PTZ řady AutoDome 200 PAL, 18× optický zoom, vnitřní použití, čirá kopule, bez nástěnného ramene	VG4-211-PCS
VG4211ETS Analogová barevná kamera PTZ řady AutoDome 200 PAL, 18× optický zoom, venkovní použití, tónovaná kopule, bez nástěnného ramene	VG4-211-ETS
VG4211ECS Analogová barevná kamera PTZ řady AutoDome 200 PAL, 18× optický zoom, venkovní použití, čirá kopule, bez nástěnného ramene	VG4-211-ECS
VG4211CTS Analogová barevná kamera PTZ řady AutoDome 200 PAL, 18× optický zoom, montáž do stropu, tónovaná kopule	VG4-211-CTS
VG4211CCS Analogová barevná kamera PTZ řady AutoDome 200 PAL, 18× optický zoom, montáž do stropu, čirá kopule	VG4-211-CCS
VG4211PTS0W Analogová barevná kamera PTZ řady AutoDome 200 PAL, 18× optický zoom, vnitřní použití, tónovaná kopule, 24 V, montáž na stěnu	VG4-211-PTS0W
VG4211PCS0W Analogová barevná kamera PTZ řady AutoDome 200 PAL, 18× optický zoom, vnitřní použití, čirá kopule, 24 V, montáž na stěnu	VG4-211-PCS0W
VG4211ETS0W Analogová barevná kamera PTZ řady AutoDome 200 PAL, 18× optický zoom, venkovní použití, tónovaná kopule, 24 V, montáž na stěnu	VG4-211-ETS0W
VG4211ECS0W Analogová barevná kamera PTZ řady AutoDome 200 PAL, 18× optický zoom, venkovní použití, čirá kopule, 24 V, montáž na stěnu	VG4-211-ECS0W
VG4211ETS0R Analogová barevná kamera PTZ řady AutoDome 200 PAL, 18× optický zoom, venkovní použití, tónovaná kopule, 24 V, montáž na střechu	VG4-211-ETS0R
VG4211ECS0R Analogová barevná kamera PTZ řady AutoDome 200 PAL, 18× optický zoom, venkovní použití, čirá kopule, 24 V, montáž na střechu	VG4-211-ECS0R

Informace o objednání

VG4211PTS0P Analogová barevná kamera PTZ řady AutoDome 200 PAL, 18× optický zoom, vnitřní použití, tónovaná kopule, 24 V, montáž na trubku	VG4-211-PTS0P
VG4211PCS0P Analogová barevná kamera PTZ řady AutoDome 200 PAL, 18× optický zoom, vnitřní použití, čirá kopule, 24 V, montáž na trubku	VG4-211-PCS0P
VG4211ETS0P Analogová barevná kamera PTZ řady AutoDome 200 PAL, 18× optický zoom, venkovní použití, tónovaná kopule, 24 V, montáž na trubku	VG4-211-ETS0P
VG4211ECS0P Analogová barevná kamera PTZ řady AutoDome 200 PAL, 18× optický zoom, venkovní použití, čirá kopule, 24 V, montáž na trubku	VG4-211-ECS0P
VG4211ETS0M Analogová barevná kamera PTZ řady AutoDome 200 PAL, 18× optický zoom, venkovní použití, tónovaná kopule, 24 V, montáž na sloup	VG4-211-ETS0M
VG4211ECS0M Analogová barevná kamera PTZ řady AutoDome 200 PAL, 18× optický zoom, venkovní použití, čirá kopule, 24 V, montáž na sloup	VG4-211-ECS0M
VG4211ETS0C Analogová barevná kamera PTZ řady AutoDome 200 PAL, 18× optický zoom, venkovní použití, tónovaná kopule, 24 V, rohová montáž	VG4-211-ETS0C
VG4211ECS0C Analogová barevná kamera PTZ řady AutoDome 200 PAL, 18× optický zoom, venkovní použití, čirá kopule, 24 V, rohová montáž	VG4-211-ECS0C
VG4211PTS2W Analogová barevná kamera PTZ řady AutoDome 200 PAL, 18× optický zoom, vnitřní použití, tónovaná kopule, 230 V, montáž na stěnu	VG4-211-PTS2W
VG4211PCS2W Analogová barevná kamera PTZ řady AutoDome 200 PAL, 18× optický zoom, vnitřní použití, čirá kopule, 230 V, montáž na stěnu	VG4-211-PCS2W
VG4211ETS2W Analogová barevná kamera PTZ řady AutoDome 200 PAL, 18× optický zoom, venkovní použití, tónovaná kopule, 230 V, montáž na stěnu	VG4-211-ETS2W
VG4211ECS2W Analogová barevná kamera PTZ řady AutoDome 200 PAL, 18× optický zoom, venkovní použití, čirá kopule, 230 V, montáž na stěnu	VG4-211-ECS2W
VG4211ETS2R Analogová barevná kamera PTZ řady AutoDome 200 PAL, 18× optický zoom, venkovní použití, tónovaná kopule, 230 V, montáž na střechu	VG4-211-ETS2R

Informace o objednání

VG4211ECS2R Analogová barevná kamera PTZ řady AutoDome 200 PAL, 18× optický zoom, venkovní použití, čírá kopule, 230 V, montáž na střechu	VG4-211-ECS2R
VG4211ETS2P Analogová barevná kamera PTZ řady AutoDome 200 PAL, 18× optický zoom, venkovní použití, tónovaná kopule, 230 V, montáž na trubku	VG4-211-ETS2P
VG4211ECS2P Analogová barevná kamera PTZ řady AutoDome 200 PAL, 18× optický zoom, venkovní použití, čírá kopule, 230 V, montáž na trubku	VG4-211-ECS2P
VG4211ETS2M Analogová barevná kamera PTZ řady AutoDome 200 PAL, 18× optický zoom, venkovní použití, tónovaná kopule, 230 V, montáž na sloup	VG4-211-ETS2M
VG4211ECS2M Analogová barevná kamera PTZ řady AutoDome 200 PAL, 18× optický zoom, venkovní použití, čírá kopule, 230 V, montáž na sloup	VG4-211-ECS2M
VG4211ETS2C Analogová barevná kamera PTZ řady AutoDome 200 PAL, 18× optický zoom, venkovní použití, tónovaná kopule, 230 V, rohová montáž	VG4-211-ETS2C
VG4211ECS2C Analogová barevná kamera PTZ řady AutoDome 200 PAL, 18× optický zoom, venkovní použití, čírá kopule, 230 V, rohová montáž	VG4-211-ECS2C
VG4211PTS0WF Analogová barevná kamera PTZ řady AutoDome 200 PAL, 18× optický zoom, vnitřní použití, tónovaná kopule, 24 V, montáž na stěnu, optické vlákno	VG4-211-PTS0WF
VG4211PCS0WF Analogová barevná kamera PTZ řady AutoDome 200 PAL, 18× optický zoom, vnitřní použití, čírá kopule, 24 V, montáž na stěnu, optické vlákno	VG4-211-PCS0WF
VG4211ETS0WF Analogová barevná kamera PTZ řady AutoDome 200 PAL, 18× optický zoom, venkovní použití, tónovaná kopule, 24 V, montáž na stěnu, optické vlákno	VG4-211-ETS0WF
VG4211ECS0WF Analogová barevná kamera PTZ řady AutoDome 200 PAL, 18× optický zoom, venkovní použití, čírá kopule, 24 V, montáž na stěnu, optické vlákno	VG4-211-ECS0WF
VG4211ETS0RF Analogová barevná kamera PTZ řady AutoDome 200 PAL, 18× optický zoom, venkovní použití, tónovaná kopule, 24 V, montáž na střechu, optické vlákno	VG4-211-ETS0RF
VG4211ECS0RF Analogová barevná kamera PTZ řady AutoDome 200 PAL, 18× optický zoom, venkovní použití, čírá kopule, 24 V, montáž na střechu, optické vlákno	VG4-211-ECS0RF

Informace o objednání

VG4-211-ETS0PF Analogová barevná kamera PTZ řady AutoDome 200 PAL, 18× optický zoom, venkovní použití, tónovaná kopule, 24 V, montáž na trubku, optické vlákno	VG4-211-ETS0PF
VG4211ECS0PF Analogová barevná kamera PTZ řady AutoDome 200 PAL, 18× optický zoom, venkovní použití, čírá kopule, 24 V, montáž na trubku, optické vlákno	VG4-211-ECS0PF
VG4211ETS0MF Analogová barevná kamera PTZ řady AutoDome 200 PAL, 18× optický zoom, venkovní použití, tónovaná kopule, 24 V, montáž na sloup, optické vlákno	VG4-211-ETS0MF
VG4211ECS0MF Analogová barevná kamera PTZ řady AutoDome 200 PAL, 18× optický zoom, venkovní použití, čírá kopule, 24 V, montáž na sloup, optické vlákno	VG4-211-ECS0MF
VG4211ETS0CF Analogová barevná kamera PTZ řady AutoDome 200 PAL, 18× optický zoom, venkovní použití, tónovaná kopule, 24 V, rohová montáž, optické vlákno	VG4-211-ETS0CF
VG4211ECS0CF Analogová barevná kamera PTZ řady AutoDome 200 PAL, 18× optický zoom, venkovní použití, čírá kopule, 24 V, rohová montáž, optické vlákno	VG4-211-ECS0CF
VG4211PTS2WF Analogová barevná kamera PTZ řady AutoDome 200 PAL, 18× optický zoom, vnitřní použití, tónovaná kopule, 230 V, montáž na stěnu, optické vlákno	VG4-211-PTS2WF
VG4211PCS2WF Analogová barevná kamera PTZ řady AutoDome 200 PAL, 18× optický zoom, vnitřní použití, čírá kopule, 230 V, montáž na stěnu, optické vlákno	VG4-211-PCS2WF
VG4211ETS2WF Analogová barevná kamera PTZ řady AutoDome 200 PAL, 18× optický zoom, venkovní použití, tónovaná kopule, 230 V, montáž na stěnu, optické vlákno	VG4-211-ETS2WF
VG4211ECS2WF Analogová barevná kamera PTZ řady AutoDome 200 PAL, 18× optický zoom, venkovní použití, čírá kopule, 230 V, montáž na stěnu, optické vlákno	VG4-211-ECS2WF
VG4211ETS2RF Analogová barevná kamera PTZ řady AutoDome 200 PAL, 18× optický zoom, venkovní použití, tónovaná kopule, 230 V, montáž na střechu, optické vlákno	VG4-211-ETS2RF
VG4211ECS2RF Analogová barevná kamera PTZ řady AutoDome 200 PAL, 18× optický zoom, venkovní použití, čírá kopule, 230 V, montáž na střechu, optické vlákno	VG4-211-ECS2RF

Informace o objednání

VG4211ETS2PF Analogová barevná kamera PTZ řady AutoDome 200 PAL, 18× optický zoom, venkovní použití, tónovaná kopule, 230 V, montáž na trubku, optické vlákno	VG4-211-ETS2PF
VG4211ECS2PF Analogová barevná kamera PTZ řady AutoDome 200 PAL, 18× optický zoom, venkovní použití, čirá kopule, 230 V, montáž na trubku, optické vlákno	VG4-211-ECS2PF
VG4211ETS2MF Analogová barevná kamera PTZ řady AutoDome 200 PAL, 18× optický zoom, venkovní použití, tónovaná kopule, 230 V, montáž na sloup, optické vlákno	VG4-211-ETS2MF
VG4211ECS2MF Analogová barevná kamera PTZ řady AutoDome 200 PAL, 18× optický zoom, venkovní použití, čirá kopule, 230 V, montáž na sloup, optické vlákno	VG4-211-ECS2MF
VG4211ETS2CF Analogová barevná kamera PTZ řady AutoDome 200 PAL, 18× optický zoom, venkovní použití, tónovaná kopule, 230 V, rohová montáž, optické vlákno	VG4-211-ETS2CF
VG4211ECS2CF Analogová barevná kamera PTZ řady AutoDome 200 PAL, 18× optický zoom, venkovní použití, čirá kopule, 230 V, rohová montáž, optické vlákno	VG4-211-ECS2CF
VG4211PTE Barevná kamera PTZ IP řady AutoDome 200 PAL, 18× optický zoom, vnitřní použití, tónovaná kopule, protokol TCP/IP, bez nástěnného ramene	VG4-211-PTE
VG4211PCE Barevná kamera PTZ IP řady AutoDome 200 PAL, 18× optický zoom, vnitřní použití, čirá kopule, protokol TCP/IP, bez nástěnného ramene	VG4-211-PCE
VG4211ETE Barevná kamera PTZ IP řady AutoDome 200 PAL, 18× optický zoom, venkovní použití, tónovaná kopule, protokol TCP/IP, bez nástěnného ramene	VG4-211-ETE
VG4211ECE Barevná kamera PTZ IP řady AutoDome 200 PAL, 18× optický zoom, venkovní použití, čirá kopule, protokol TCP/IP, bez nástěnného ramene	VG4-211-ECE
VG4211CTE Barevná kamera PTZ IP řady AutoDome 200 PAL, 18× optický zoom, montáž do stropu, tónovaná kopule, protokol TCP/IP	VG4-211-CTE
VG4211CCE Barevná kamera PTZ IP řady AutoDome 200 PAL, 18× optický zoom, montáž do stropu, čirá kopule, protokol TCP/IP	VG4-211-CCE

Informace o objednání

VG4211PTE0W Barevná kamera PTZ IP řady AutoDome 200 PAL, 18× optický zoom, vnitřní použití, tónovaná kopule, protokol TCP/IP, 24 V, montáž na stěnu	VG4-211-PTE0W
VG4211PCE0W Barevná kamera PTZ IP řady AutoDome 200 PAL, 18× optický zoom, vnitřní použití, čirá kopule, protokol TCP/IP, 24 V, montáž na stěnu	VG4-211-PCE0W
VG4211ETE0W Barevná kamera PTZ IP řady AutoDome 200 PAL, 18× optický zoom, venkovní použití, tónovaná kopule, protokol TCP/IP, 24 V, montáž na stěnu	VG4-211-ETE0W
VG4211ECE0W Barevná kamera PTZ IP řady AutoDome 200 PAL, 18× optický zoom, venkovní použití, čirá kopule, protokol TCP/IP, 24 V, montáž na stěnu	VG4-211-ECE0W
VG4211ETE0R Barevná kamera PTZ IP řady AutoDome 200 PAL, 18× optický zoom, venkovní použití, tónovaná kopule, protokol TCP/IP, 24 V, montáž na střechu	VG4-211-ETE0R
VG4211ECE0R Barevná kamera PTZ IP řady AutoDome 200 PAL, 18× optický zoom, venkovní použití, čirá kopule, protokol TCP/IP, 24 V, montáž na střechu	VG4-211-ECE0R
VG4211PTE0P Barevná kamera PTZ IP řady AutoDome 200 PAL, 18× optický zoom, vnitřní použití, tónovaná kopule, protokol TCP/IP, 24 V, montáž na trubku	VG4-211-PTE0P
VG4211PCE0P Barevná kamera PTZ IP řady AutoDome 200 PAL, 18× optický zoom, vnitřní použití, čirá kopule, protokol TCP/IP, 24 V, montáž na trubku	VG4-211-PCE0P
VG4211ETE0P Barevná kamera PTZ IP řady AutoDome 200 PAL, 18× optický zoom, venkovní použití, tónovaná kopule, protokol TCP/IP, 24 V, montáž na trubku	VG4-211-ETE0P
VG4211ECE0P Barevná kamera PTZ IP řady AutoDome 200 PAL, 18× optický zoom, venkovní použití, čirá kopule, protokol TCP/IP, 24 V, montáž na trubku	VG4-211-ECE0P
VG4211ETE0M Barevná kamera PTZ IP řady AutoDome 200 PAL, 18× optický zoom, venkovní použití, tónovaná kopule, protokol TCP/IP, 24 V, montáž na sloup	VG4-211-ETE0M

Informace o objednání**VG4211ECE0M Barevná kamera PTZ IP řady AutoDome 200**

PAL, 18× optický zoom, venkovní použití, čírá kopule, protokol TCP/IP, 24 V, montáž nasloup

VG4-211-ECE0M**VG4211ETE0C Barevná kamera PTZ IP řady AutoDome 200**

PAL, 18× optický zoom, venkovní použití, tónovaná kopule, protokol TCP/IP, 24 V, rohová montáž

VG4-211-ETE0C**VG4211ECE0C Barevná kamera PTZ IP řady AutoDome 200**

PAL, 18× optický zoom, venkovní použití, čírá kopule, protokol TCP/IP, 24 V, rohová montáž

VG4-211-ECE0C**VG4211PTE2W Barevná kamera PTZ IP řady AutoDome 200**

PAL, 18× optický zoom, vnitřní použití, tónovaná kopule, protokol TCP/IP, 230 V, montáž na stěnu

VG4-211-PTE2W**VG4211PCE2W Barevná kamera PTZ IP řady AutoDome 200**

PAL, 18× optický zoom, vnitřní použití, čírá kopule, protokol TCP/IP, 230 V, montáž na stěnu

VG4-211-PCE2W**VG4211ETE2W Barevná kamera PTZ IP řady AutoDome 200**

PAL, 18× optický zoom, venkovní použití, tónovaná kopule, protokol TCP/IP, 230 V, montáž na stěnu

VG4-211-ETE2W**VG4211ECE2W Barevná kamera PTZ IP řady AutoDome 200**

PAL, 18× optický zoom, venkovní použití, čírá kopule, protokol TCP/IP, 230 V, montáž na stěnu

VG4-211-ECE2W**VG4211ETE2R Barevná kamera PTZ IP řady AutoDome 200**

PAL, 18× optický zoom, venkovní použití, tónovaná kopule, protokol TCP/IP, 230 V, montáž na střeche

VG4-211-ETE2R**VG4211ECE2R Barevná kamera PTZ IP řady AutoDome 200**

PAL, 18× optický zoom, venkovní použití, čírá kopule, protokol TCP/IP, 230 V, montáž na střeche

VG4-211-ECE2R**VG4211ETE2P Barevná kamera PTZ IP řady AutoDome 200**

PAL, 18× optický zoom, venkovní použití, tónovaná kopule, protokol TCP/IP, 230 V, montáž na trubku

VG4-211-ETE2P**VG4211ECE2P Barevná kamera PTZ IP řady AutoDome 200**

PAL, 18× optický zoom, venkovní použití, čírá kopule, protokol TCP/IP, 230 V, montáž na trubku

VG4-211-ECE2P**Další informace**

Obraťte se na místní obchodní zastoupení společnosti Bosch.

Ordering**Information****Informace o objednání****Softwarové příslušenství**

VP-CFGSFT Konfigurační nástroj Bilinx
konfigurační software s adaptérem USB

VP-CFGSFT

Czech Republic
Bosch Security Systems s.r.o.
Pod Višňovkou 1661/35
140 00 Praha 4,
Česká Republika
Tel.: +420 261 300 244
Fax: +420 261 300 249
cz.securitysystems@bosch.com
www.boschsecurity.cz

Represented by