



Kamerový systém PTZ řady AutoDome® 300



- ▶ **Vysokorychlostní systém PTZ s kopulovitým krytem**
- ▶ **Plně výměnné řídicí jednotky, kamery, kryty, komunikační moduly a držáky**
- ▶ **Výběr kamer typu Den/Noc s 36× optickým zoomem, 128× širokým dynamickým rozsahem a 540 TV řádky nebo kamer typu Den/Noc s 26× nebo 18× optickým zoomem**
- ▶ **Volitelný hybridní provoz umožňuje současné analogové připojení (koaxiální kabel) a připojení IP (MPEG-4)**
- ▶ **Pokročilé maskování privátních zón**
- ▶ **Pokročilé řízení poplachů prostřednictvím modulu pravidel**
- ▶ **Standardní přenos přes nestíněnou kroucenou dvoulinku u všech analogových modelů**
- ▶ **Kompenzace kabelu umožňující použití delších kabelů**
- ▶ **Podpora více protokolů**
- ▶ **Třiletá záruka**

Modulární kamerový systém AutoDome společnosti Bosch představuje novou revoluční koncepci kamer s kopulovitým krytem. Nejedná se pouze o řadu kamer, ale o platformu s kopulovitým krytem vystavěnou kolem systému inteligentních, výměnných modulů, které umožňují rychlou a nenákladnou aktualizaci funkcí kamer. Použití společných komponentů umožňuje nejprve nainstalovat základní kamerový systém a ten později přeměnit na pokročilejší verzi, aniž by bylo nutné celý systém s kopulovitým krytem vyměnit. Tím jsou ochráněny vaše počáteční investice.

Výměnné moduly

Celý systém AutoDome je založen na pěti výměnných modulech – řídicí jednotce, kameře, krytu, komunikačním modulu a napájecím zdroji. Jednoduchou výměnou některého z výměnných modulů systému AutoDome lze provést rychlou modernizaci z analogového systému na systém IP, z barevného systému na systém Den/Noc nebo přidat detekci pohybu. Nikdy dříve jste neměli možnost takhle rychle a nenákladně přizpůsobit systém zabezpečení svým měnícím se potřebám.

Díky použití stejných komponent krytu mají všechna zařízení stejný vzhled. Pozorovatel tedy netuší, jaký typ kamery jej sleduje (a zda je vůbec sledován). Tento unikátní modulární design také poskytuje flexibilitu při výběru různých krytů pro kamery, pokud je vyžadováno speciální krytí nebo se změni požadavky situačního plánu. Například kameru PTZ s 18× optickým zoomem umístěnou nad určitou oblastí lze snadno za chodu vyměnit za kameru typu Den/Noc s 26× nebo 36× optickým zoomem, aniž by bylo nutné odpojit napájení.

Přechod ze základního systému s kopulovitým krytem na systém s pokročilými funkcemi, jako je inteligentní sledování pohybu AutoTrack II, lze provést rychle a snadno, aniž by bylo nutné demontovat systém nebo změnit kabeláž. Komunikační modul Ethernet systému AutoDome umožňuje přejít na technologii IP, zatímco zůstane zachována možnost připojení přes stávající analogové vstupy a výstupy.

Přednosti řady 300

Řada AutoDome 300 podporuje kamery PTZ typu Den/Noc s 18×, 26× a špičkovým 36× optickým zoomem a několik pokročilých funkcí, včetně mechanismu „pravidel“ správy poplachů a maskování privátních zón.

Řada AutoDome 300 podporuje různé standardní a volitelné metody přenosu videosignálu a dat, včetně technologie Bilinix (přes koaxiální kabel a nestíněnou kroucenou dvoulínku), optických vláken a dokonce protokolu TCP/IP pro přenos přes síť Ethernet. Přes tyto kabely lze zajišťovat dálkové ovládání, nastavovat konfiguraci a aktualizovat firmware. Tím je umožněno jedinečné ovládání kamer. Kompenzace délky kabelu poskytuje rozšířené vedení koaxiálních kabelů a kabelů UTP do různých vzdáleností a pomáhá bránit snížení kvality obrazu způsobenému ztrátami signálu u dlouhých kabelů.

Volitelný komunikační modul IP má hybridní funkci, která chrání vaši investici do analogové technologie a současně poskytuje možnost snadné a bezproblémové migrace na plně digitální řešení založené na technologii IP. Rychlost přechodu na video přes síť IP tak můžete přizpůsobit svým potřebám – inovovat celý systém najednou nebo po jednotlivých kamerách. A vzhledem k tomu, že všechny moduly systému AutoDome jsou plně výměnné, není nutné měnit drahé komponenty (např. kamery) nebo komponenty, jejichž výměna je náročná (např. držáky a kryty).

Funkce

Mezi vlastnosti, které z řady AutoDome 300 vytvářejí nejflexibilnější kamerový systém PTZ s kopulovitým krytem v oblasti zabezpečení, patří:

Vysoce výkonné kamery PTZ typu Den/Noc

Podstatnými hledisky všech systémů PTZ s kopulovitým krytem jsou ovládání a kvalita obrazu a systém AutoDome je poskytuje. Řada 300 je k dispozici s objektivem s 18×, 26× nebo špičkovým 36× optickým zoomem a všechny systémy řady 300 nabízí plný 12× digitální zoom. Kamery s 18× a 26× optickým zoomem poskytují horizontální rozlišení 470 TV řádků (NTSC/PAL), kamery s 36× optickým zoomem horizontální rozlišení plných 540 TV řádků, které zajišťuje vynikající čistotu obrazu a detaily v obraze. Kamery s 36× optickým zoomem také využívají technologii, která výrazně 128× zlepšuje dynamický rozsah. Tato technologie, která je také označována jako WDR (Wide-Dynamic Range), zabezpečuje reprodukci čistého obrazu v prostředích s mimořádně vysokým kontrastem.

Optimální ovládání zajišťuje patentovaná funkce AutoScaling (proporcionální zoom) a AutoPivot (automatické otáčení a naklánění kamery).

Zásadou režimů Den/Noc a vynikající citlivosti jsou kamery řady 300 mimořádně výkonné za všech světelných podmínek. Za slabého osvětlení se tyto kamery automaticky přepnou z barevného do černobílého režimu odstraněním infračerveného filtru. Tím se zvýší citlivost na infračervené osvětlení, zatímco zůstane zachována vynikající kvalita

obrazu. Při použití v nejtemnějších podmínkách řídicí funkce SensUp automaticky sníží rychlost závěrky až na jednu sekundu. Tím zvýší citlivost více než **50krát**.

Mimořádně vysokou rychlostí otáčení (360° za sekundu) a naklánění překonává řada AutoDome 300 ostatní systémy s kopulovitými kryty ve své třídě. Řada 300 podporuje 99 přednastavených poloh a dva typy strážních pochůzek: přednastavené a zaznamenané/přehrávané. Přednastavená pochůzka může obsluhovat až 99 přednastavených poloh s konfigurovatelnou časovou prodlevou mezi jednotlivými polohami. Pořadí a četnost použití jednotlivých přednastavených poloh lze upravit. Řada AutoDome 300 také podporuje dvě zaznamenané pochůzky s celkovou dobou trvání 15 minut. Jedná se o makra vytvořená zaznamenaním pohybů prováděných obsluhou, která zahrnují operace otáčení, naklánění a nastavení transfokátoru a mohou být nepřetržitě přehrávána.

Podporované jazyky nabídky: angličtina, francouzština, němčina, španělština, portugalská, italština, holandská a polština.

Správa poplachů

Řada AutoDome 300 přináší novou úroveň flexibility a výkonu při zpracování poplachů.

Vstupy a výstupy

Systémy řady AutoDome 300 mohou obsluhovat sedm poplachových vstupů: dva z nich jsou analogové vstupy, které mohou být programovány pro dohled EOLR (zakončovací rezistor), kdykoliv to skutečně zabezpečovací aplikace vyžadují. Tyto vstupy umožňují systému s kopulovitým krytem zjistit, zda je rozpojený nebo sepnutý kontakt a zda nebyl úmyslně poškozen vodič (přerušen nebo zkratován). Řada AutoDome 300 kromě toho podporuje čtyři výstupy: jeden reléový, dimenzovaný na 2 A, a tři doplňkové s otevřenými kolektory pro buzení externích zařízení. Každý výstup lze programovat samostatně.

Pokročilé řízení poplachů

Tato nová koncepce překonává flexibilitou jednoduché zpracování poplachů. Pokročilé řízení poplachů používá k určení způsobu zpracování poplachů propracovanou logiku založenou na pravidlech. V nejzákladnější podobě může pravidlo definovat, které vstupy mají aktivovat příslušné výstupy. Ve složitější formě mohou být vstupy a výstupy kombinovány s předdefinovanými příkazy nebo příkazy zadanými uživatelem z klávesnice pro provedení pokročilých funkcí systému s kopulovitým krytem. Možnosti kombinací, které můžete naprogramovat, jsou prakticky neomezené, takže standardní software tohoto systému lze přizpůsobit k jakémukoli použití.

Vynikající maskování privátních zón

Řada AutoDome 300 umožňuje použít celkem 24 jednotlivých masek privátních zón, přičemž pro stejnou scénu lze zobrazit až osm masek. Na rozdíl od běžných masek privátních zón mohou být tyto masky programovány se třemi, čtyřmi nebo dokonce pěti rohy, aby zakryly složitější tvary. Při změně nastavení transfokátoru kamery se plynule a rychle změni velikost všech masek, aby zakryté objekty nebyly vidět. Můžete také vybrat barvu masky – černou nebo bílou, nebo zvolit rozostření obrazu. Rozostření je vhodné v případě, kdy je nutné zachovat utajení, ale je stále vyžadována detekce pohybu.

Volitelné hybridní analogové/IP připojení

Volitelné hybridní připojení umožňuje systému AutoDome vysílat současně obraz ve formátu IP v místní nebo rozsáhlé síti a v rámci podpory existujícího analogového vybavení také tok kompozitního videosignálu v základním pásmu (CVBS) přes koaxiální kabely. Síťové toky videodat jsou odesílány přes síť IP a mohou být sledovány pomocí digitálního videorekordéru Bosch DiBos nebo na počítači se spuštěným softwarem pro správu videa VIDOS. Je také možné použít videodekoder Bosch IP a obraz zobrazit na analogovém monitoru CVBS nebo VGA. Maximální dostupnost je zajištěna možností zobrazení na počítači v internetovém prohlížeči. Připojení přes konektor BNC poskytuje přímý vstup pro konvenční analogový maticový přepínač nebo digitální videorekordér, a tím dále rozšiřuje flexibilitu zobrazení a nahrávání systému AutoDome. Hybridní provoz umožňuje současně řízení systému s kopulovitým krytem přes síť a pomocí analogových řídicích jednotek Biphase.

Kódování MPEG-4

Komunikační modul IP řady AutoDome používá nejnovější technologii komprese MPEG-4 umožňující dosáhnout kvality DVD a rozlišení videa 4CIF při kmitočtu 25/30 snímků za sekundu (PAL/NTSC). Modul IP využívá pro efektivní správu šířky pásma a požadavků na ukládání zúžení šířky pásma s funkcí multicasting. Zároveň přináší nejlepší kvalitu obrazu a rozlišení.

Trojité tok videa

Inovační funkce trojitého toku společnosti Bosch umožňuje systémům AutoDome vybaveným volitelným komunikačním modulem IP generovat současně dva nezávislé toky MPEG-4 a jeden tok JPEG. Tato funkce umožňuje přenášet tok vysoce kvalitních obrazů pro sledování živého obrazu a zároveň nahrávat se sníženým snímkovým kmitočtem a odesílat snímky JPEG do vzdáleného zařízení PDA.

Nepřekonatelná spolehlivost

Systém AutoDome byl vytvořen na základě více než 10letých zkušeností společnosti Bosch s navrhováním a výrobou kamerových systémů s kopulovitým krytem. Všechny závěsné kryty systému AutoDome (pro vnitřní i venkovní použití) poskytují stupeň krytí IP 66. Kryty EnviroDome pro venkovní použití poskytují rozsah provozních teplot až do –40 °C. Volitelná sada XT pro extrémní teploty umožňuje používat systém AutoDome při teplotách až do –60 °C, a zajišťuje tak spolehlivý provoz i v nejdřsnějších prostředích.

Všechny kryty jsou standardně dodávány s odolnou polykarbonátovou kopulí, zapuštěnými stavěcími šrouby a zapuštěnou západkou krytu, aby se omezila možnost jejich úmyslného poškození. Uvnitř kopulovitého krytu jsou napájení, data i videosignál chráněny proti neočekávanému přepětí.

Snadná instalace a údržba

Inovační software Konfigurační nástroj pro zařízení pro snímání obrazu (CTFID) vyvinutý společností Bosch umožňuje operátorům a technikům ovládat otáčení, naklánění a nastavení transfokátoru, měnit nastavení kamery a dokonce aktualizovat firmware prakticky odkudkoliv, aniž by byla vyžadována další kabeláž. U nových verzí určených pro síť Ethernet umožňuje zabudovaný webový server instalačním pracovníkům přístup ke všem uživatelským nastavením, změnu nastavení kamery a aktualizaci firmwaru prostřednictvím běžného internetového prohlížeče.

Inovační konstrukce systémů AutoDome zjednodušuje instalaci a provádění servisních úkonů. Systémy AutoDome snižují náklady na údržbu, protože namísto celých sestav kamer lze vyměnit jednotlivé moduly. Stačí vysunout starý modul a zasunout nový. Je to téměř stejně jednoduché jako výměna žárovky. Všechna upevnění byla nahrazena závěsy, které zaručují snazší instalaci a servisní práce. Dokonce i přístup k zabudovanému zdroji napájení je možný bez sejmutí kopule.

Systém řady AutoDome 300 je vybaven zdokonalenou vestavěnou diagnostikou, která zjednodušuje údržbu a minimalizuje prostoje. Pomocí nabídky na obrazovce mohou technici rychle a snadno zkontrolovat důležité parametry (jako jsou vnitřní teplota a úroveň vstupního napětí), aby ověřili, zda systém s kopulovitým krytem pracuje v rámci přípustných provozních mezí. V případě výpadku obrazu lze pomocí tří diagnostických indikátorů LED osazených na stanovišti kamery zkontrolovat přítomnost videosignálu a řídicích dat.

Tabulka porovnání funkcí

Následující tabulka obsahuje přehled kamer systému AutoDome a funkcí dostupných u jednotlivých modelů:

Standardní funkce	Řada AutoDome 100	Řada AutoDome 200	Řada AutoDome 300	Řada AutoDome 500i
Výměnné moduly	●	●	●	●
Vysokorychlostní PTZ		●	●	●
Přednastavené záběry		64	99	99
Strážní pochůzka		●	●	●
Poplachové vstupy/výstupy			7/4	7/4
Kamera s vysokým rozlišením	●	●	●	●
Denní/noční provoz	●		●	●
Citlivost na infračervenou část spektra	●		●	●
Zvýšená citlivost SensUp	●		●	●
Přenos přes nestíněnou kroucenou dvovláknku/koaxiální kabel	●	●	●	●
Hybridní analogové/IP připojení	●	●	●	●
Dálkové nastavení konfigurace Bilinx	●	●	●	●
Kompenzace kabelu			●	●
Kamerové moduly vyměnitelné za provozu	●	●	●	●
Zpevněný kryt, odolný proti úmyslnému poškození	●	●	●	●

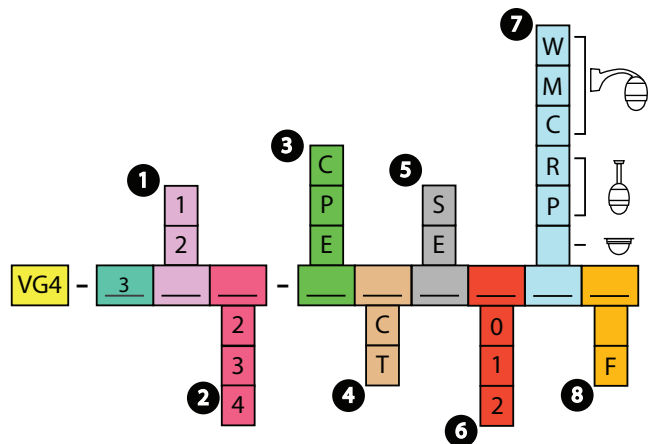
Pokročilé funkce	Řada AutoDome 100	Řada AutoDome 200	Řada AutoDome 300	Řada AutoDome 500i
Sledování pohybu AutoTrack II				●
Videodetekce pohybu				●
Stabilizace Obrazu				●
Maskování privátních zón a zatemnění sektorů			●	●
Pokročilé řízení poplachů			●	●

*Kompatibilní pouze při přenosu přes koaxiální kabel nebo nestíněnou kroucenou dvovláknku. Dálkové nastavení konfigurace prostřednictvím protokolu IP přes rozhraní internetového prohlížeče.

Certifikáty a osvědčení

Elektromagnetická kompatibilita (EMC)	Vyhovuje směrnici FCC část 15, ICES-003 a předpisům CE, včetně norem EN50130-4 a EN50121-4
Bezpečnost výrobku	Vyhovuje předpisům CE a standardům UL, CSA, EN a IEC
Patenty	D424,087, 7,111,998, 7,217,045, 7,306,383, D561,808

Poznámky k instalaci/konfiguraci



1 Formát videosignálu

- 1 PTZ PAL
- 2 PTZ NTSC

2 Typ kamery

- 2 PTZ typu Den/Noc s 18× optickým zoomem
- 3 PTZ typu Den/Noc s 26× optickým zoomem
- 4 PTZ typu Den/Noc s 36× optickým zoomem

3 Kryt

- C Do stropu²
- P Závěsný pro vnitřní použití
- E Závěsný pro venkovní použití

4 Kopule

- C Čírá
- T Tónovaná

5 Komunikace

- S Standardní (koaxiální kabel nebo nestíněná kroucená dvovláknka)
- E Ethernet (TCP/IP)

6 Napájení

- 0 24 V AC¹
- 1 120 V AC
- 2 230 V AC

7 Držák

- W Nástěnný
- M Na sloup
- C Do rohu
- R Střešní⁴
- P Na trubku

8 Vlákenná optika

- Bez vlákenné optiky
- F S vlákennou optikou³

1 Transformátor není součástí dodávky. Zákazník musí dodat schválený napájecí zdroj s omezením napětí 24 V AC (VG4-A-PSUx nebo ekvivalentní).

2 Jednotky s kryty pro zápusťnou montáž do stropu nevyžadují doplňkové sady s pořadovými čísly 6, 7 a 8.

3 Doplňkový pro přenos po optických vláknech je vícevidový a podporuje Biphase. Vyžaduje v systému jednotku LTC 4629.

4 Střešní držáky pro montáž na svislé parapety. Při instalaci na plochou střechu objednejte doplňkovou přechodovou desku pro ploché střechy LTC 9230/01.

Technické specifikace**Kamera typu Den/Noc s 36× optickým zoomem**

Snímací prvek	1/4" Exview HAD CCD 752 × 582 (PAL) / 768 × 494 (NTSC)
Objektiv	36× zoom (3,4–122,4 mm) F/1,6 až F/4,5
Zaostřování	Automatické s možností manuálního ovládání
Clona	Automatická s možností manuálního ovládání
Zorné pole	1,7° až 57,8°
Videovýstup	1,0 VŠŠ, 75 ohmů
Řízení zisku	Vypnuté nebo automatické (s nastavitelným omezením)
Synchronizace	Síťovým kmitočtem (nastavitelné fázové zpoždění snímkového kmitočtu – 120° až 120°) nebo interním krystalovým oscilátorem
Korekce clony	Horizontální a vertikální
Digitální zoom	12×
Horizontální rozlišení	Typické 540 TV řádků (NTSC, PAL)

Citlivost (typická) ⁵	30 IRE	50 IRE
	Režim Den	
Vypnutá funkce SensUp	0,66 lx	1,4 lx
Zapnutá funkce SensUp (15×)	0,033 lx	0,083 lx
Režim Noc		
Vypnutá funkce SensUp	0,166 lx	0,33 lx
Zapnutá funkce SensUp (15×)	0,006 5 lx	0,016 4 lx
Poměr signál/šum	> 50 dB	
Vyvážení bílé	2 000 K až 10 000 K	

5 F/1,6, závěrka 1/60 s (1/50 s), max. automatické řízení zisku

Kamera typu Den/Noc s 26× optickým zoomem

Snímací prvek	1/4" Exview HAD CCD 752 × 582 (PAL) / 768 × 494 (NTSC)
Objektiv	26× zoom (3,5–91,0 mm) F/1,6 až F/3,8
Zaostřování	Automatické, s možností manuálního ovládání
Clona	Automatická, s možností manuálního ovládání
Zorné pole	2,3° až 55°
Videovýstup	1,0 VŠŠ, 75 ohmů
Řízení zisku	Vypnuté nebo automatické (s nastavitelným omezením)
Synchronizace	Síťovým kmitočtem (nastavitelné fázové zpoždění snímkového kmitočtu – 120° až 120°) nebo interním krystalovým oscilátorem
Korekce clony	Horizontální a vertikální
Digitální zoom	12×
Horizontální rozlišení	Typické 470 TV řádků (NTSC, PAL)

Citlivost (typická) ⁶	30 IRE	50 IRE
	Režim Den	
Vypnutá funkce SensUp	0,5 lx	1,0 lx
Zapnutá funkce SensUp (15×)	0,005 2 lx	0,013 lx
Režim Noc		
Vypnutá funkce SensUp	0,10 lx	0,26 lx
Zapnutá funkce SensUp (15×)	0,001 3 lx	0,002 6 lx
Poměr signál/šum	> 50 dB	
Vyvážení bílé	2 000 K až 10 000 K	

6 F/1,6, závěrka 1/60 s (1/50 s), max. automatické řízení zisku

Kamera typu Den/Noc s 18× optickým zoomem

Snímací prvek	1/4" Exview HAD CCD 752 × 582 (PAL) / 768 × 494 (NTSC)
Objektiv	18× zoom (4,1–73,8 mm) F/1,4 až F/3,0
Zaostřování	Automatické s možností manuálního ovládání
Clona	Automatická s možností manuálního ovládání
Zorné pole	2,7° až 48°
Videovýstup	1,0 VŠŠ, 75 ohmů
Řízení zisku	Vypnuté nebo automatické (s nastavitelným omezením)
Synchronizace	Síťovým kmitočtem (nastavitelné fázové zpoždění snímkového kmitočtu – 120° až 120°) nebo interním krystalovým oscilátorem
Korekce clony	Horizontální a vertikální
Digitální zoom	12×
Horizontální rozlišení	Typické 470 TV řádků (NTSC, PAL)

Citlivost (typická) ⁷	30 IRE	50 IRE
	Režim Den	
Vypnutá funkce SensUp	0,4 lx	0,7 lx
Zapnutá funkce SensUp (15×)	0,004 1 lx	0,008 2 lx
Režim Noc		
Vypnutá funkce SensUp	0,05 lx	0,17 lx
Zapnutá funkce SensUp (15×)	0,000 7 lx	0,001 3 lx
Poměr signál/šum	> 50 dB	
Vyvážení bílé	2 000 K až 10 000 K	

7 F/1,4, závěrka 1/60 s (1/50 s), max. automatické řízení zisku

Mechanické a elektrické údaje

Model	Do stropu	Pro vnitřní použití Závěsný	EnviroDome®
Hmotnost	2,66 kg	2,88 kg	3,32 kg
Rozsah otáčení	360° souvislé	360° souvislé	360° souvislé
Úhel naklonění	1° nad horizont	18° nad horizont	18° nad horizont
Proměnná rychlost	0,1–120 °/s	0,1–120 °/s	0,1–120 °/s
Rychlost nastavení do přednastavených poloh	Otáčení: 360 °/s Naklání: 100°/s	Otáčení: 360 °/s Naklání: 100°/s	Otáčení: 360 °/s Naklání: 100°/s
Přesnost přednastavených poloh	± 0,1° typ.	± 0,1° typ.	± 0,1° typ.
Napájení	21–30 V AC 50/60 Hz	21–30 V AC 50/60 Hz	21–30 V AC 50/60 Hz

Příkon: (typ.)

Analogové modely	10 W	10 W	46 W ⁸
Modely Ethernet	14 W	14 W	50 W ⁸

⁸ Při použití sady VG4-SHTR-XT je nutné připočítat 16 W.

Ochrana proti přepětí

Ochrana videovýstupu	Špičkový proud 10 kA (plynem plněná bleskojistka), špičkový výkon 1 000 W (10/1 000 μ)
Ochrana RS-232/485, Biphase	Špičkový proud 10 A, špičkový výkon 300 W (8/20 μ)
Ochrana poplachových vstupů	Špičkový proud 17 A, špičkový výkon 300 W (8/20 μ)
Ochrana poplachových výstupů	Špičkový proud 2 A, špičkový výkon 300 W (8/20 μ)
Ochrana reléových výstupů	Špičkový proud 7,3 A, špičkový výkon 600 W (10/1 000 μ)
Ochrana napájecího vstupu (kopulovitý kryt)	Špičkový proud 7,3 A, špičkový výkon 600 W (10/1 000 μ)
Ochrana napájecího výstupu (napájecí zdroj v rameni)	Špičkový proud 21,4 A, špičkový výkon 1 500 W (10/1 000 μ)

Prostředí

Model	Do stropu	Pro vnitřní použití Závěsný	EnviroDome®
Krytí	IP54	IP66	IP66
Provozní teplota	-10 °C až 50 °C	-10 °C až 50 °C	-40 °C až 50 °C
Skladovací teplota	-40 °C až 60 °C	-40 °C až 60 °C	-40 °C až 60 °C
Vlhkost	Relativní vlhkost 0 % až 90 %, bez kondenzace	Relativní vlhkost 0 % až 90 %, bez kondenzace	0 % až 100 %, relativní, kondenzující

Různé

Sektory a přiřazování názvů	16 nezávislých sektorů s názvy dlouhými 16 znaků pro každý sektor
Nastavení a ovládání kamery	Biphase, RS-232, RS-485, Bilinx ⁸ (koaxiální kabel)
Komunikační protokoly	Biphase, Bilinx ⁹ , Pelco P a Pelco D
Přednastavené polohy	99, každá s názvem dlouhým 16 znaků
Strážní pochůzky	Dva typy pochůzek: <ul style="list-style-type: none"> Zaznamenané pochůzky – dvě, celková doba trvání 15 minut Přednastavená pochůzka – jedna, tvořená až 99 po sobě následujícími scénami, a jedna přízřubovaná s až 99 scénami
Podporované jazyky	angličtina, francouzština, němčina, španělština, portugalština, polština, italština a holandština

⁹ Modely pro síť Ethernet nepodporují protokol Bilinx.

Kompence kabelu

Maximální vzdálenost	S vypnutou funkcí Pre-comp	Se zapnutou funkcí Pre-comp
RG-59/U	300 m	600 m
RG-6/U	450 m	900 m
RG-11/U	600 m	1 200 m

Kategorie Cat5 / nestíněná kroucená dvoulinka (pasivní přijímač) 225 m 450 m

Uživatelská připojení

Napájení (kamera)	21–30 V AC, 50/60 Hz
Napájení (vyhřívání)	21–30 V AC, 50/60 Hz
Biphase ±	Řídící data
Vstup audiolinky ¹⁰	Typicky 9 kiloohmů, max. 5,5 V _{šš}

RS-232 RX/TX nebo RS-485 ± pro doplňková řídicí data (volitelné dvoupolohovým mikrořepínačem)

Videodata	BNC / nestíněná kroucená dvoulinka ¹¹
Poplachové vstupy EOLR (2)	Programovatelné pro stavy „normálně rozpojený“, „normálně sepnutý“, „sledovaný, normálně rozpojený“, „sledovaný, normálně sepnutý“
Poplachové vstupy (5)	Programovatelné pro stavy „normálně rozpojený“ nebo „normálně sepnutý“
Reléový výstup (1)	Jmenovité výstupní hodnoty bezpotenciálového kontaktu: 2 A při 30 V AC

Výstupy s otevřeným kolektorem (3) 32 V DC při max. 150 mA

¹⁰ U modelů pro síť Ethernet může být jako konektor vstupu audiolinky volitelně použit konektor Biphase ±.

11 Modely pro síť Ethernet nejsou opatřeny analogovým výstupem pro nastíněnou kroucenou dvoulinku, ale pouze konektorem BNC (pro koaxiální kabel).

Držáky/příslušenství

Závěsné držáky

Držáky s ramenem

Nástěnné rameno (bez transformátoru)	VG4-A-PA0
Nástěnné rameno (transformátor 120/230 V AC)	VG4-A-PA1 / VG4-A-PA2
Nástěnné rameno (transformátor 120/230 V AC a vláknová optika)	VG4-A-PA1F / VG4-A-PA2F

Volitelné montážní desky pro držáky s ramenem

Deska pro rohovou montáž	LTC 9542/01
Deska pro montáž na sloup	LTC 9541/01

Držáky pro montáž na trubku

Záslepka pro montáž na trubku	VG4-A-9543
-------------------------------	------------

Střešní držáky

Střešní (parapetový) držák	VG4-A-9230
----------------------------	------------

Závěsné držáky

Volitelné montážní desky pro střešní držáky

Nástavec parapetového držáku pro montáž LTC 9230/01 na plochou střechu

Napájecí zdroje

Napájecí zdroj pro venkovní použití (transformátor 120/230 V AC) VG4-A-PSU1 / VG4-A-PSU2

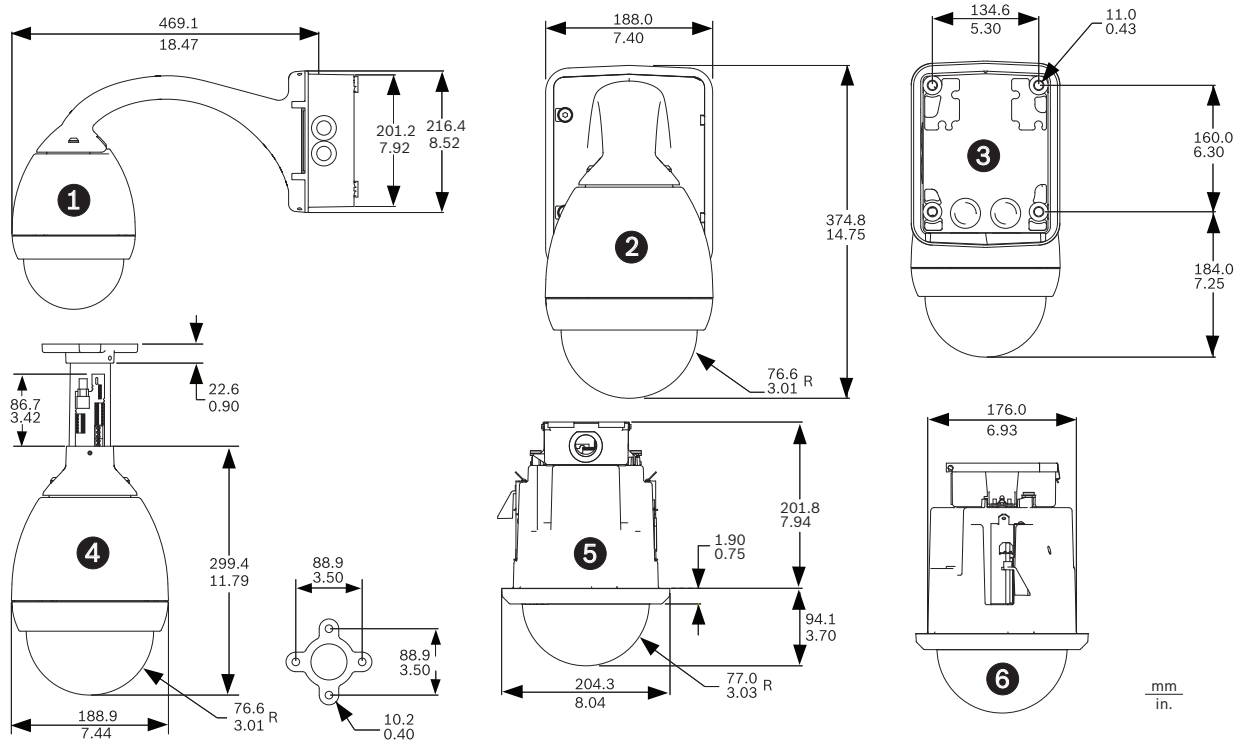
Napájecí zdroj pro venkovní použití (transformátor 120/230 V AC a vláknová optika) VG4-A-PSU1F / VG4-A-PSU2F

Modul vyhřívání zvětšuje rozsah teplot na -60 °C pouze pro systémy EnviroDome®

Modely s vláknovou optikou

Kompatibilní optická vlákna 50/125 mm, 62,5/125 mm, nízkoztrátové vícevláknové skleněné vlákno, určené pro minimální šířku pásma systému 20 MHz (videosignál 850 nm / ovládání 1 300 nm)

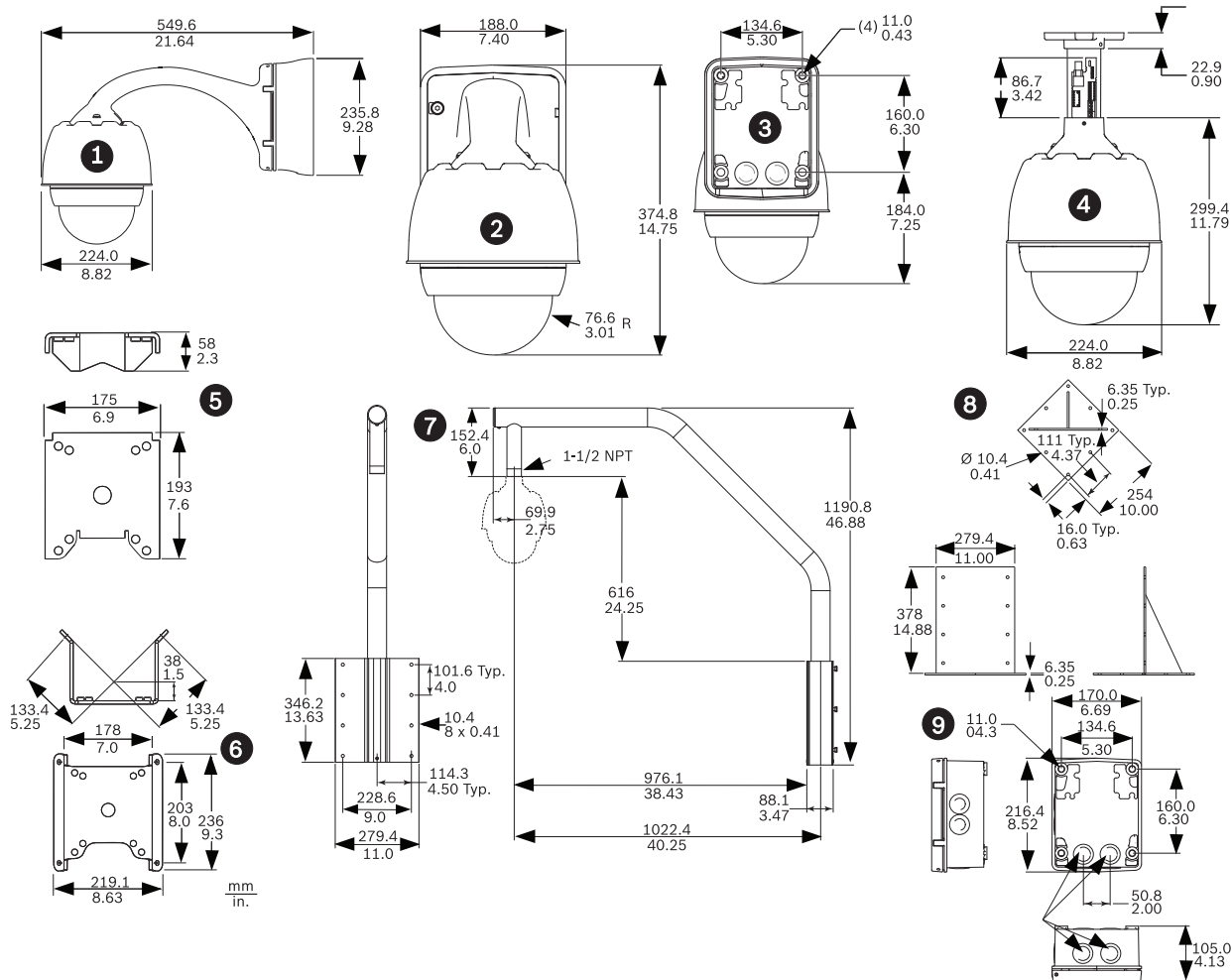
Maximální vzdálenost 4 km



Rozměry systémů pro vnitřní použití

- | Pořadové číslo | Popis |
|----------------|--|
| 1 | Nástěnný držák – pohled z boku s odstraněným napájecím zdrojem a ozdobným krytem |
| 2 | Nástěnný držák – pohled zepředu s napájecím zdrojem a ozdobným krytem |
| 3 | Nástěnný držák – pohled zezadu s napájecím zdrojem a ozdobným krytem |
| 4 | Držák pro montáž na trubku |

- | Pořadové číslo | Popis |
|----------------|---|
| 5 | Držák pro montáž do stropu – pohled zepředu |
| 6 | Držák pro montáž do stropu – pohled z boku |



Rozměry systémů pro venkovní použití

- | Pořadové číslo | Popis |
|----------------|---|
| 1 | Nástěnný držák – pohled z boku s napájecím zdrojem a ozdobným krytem |
| 2 | Nástěnný držák – pohled zepředu s napájecím zdrojem a ozdobným krytem |
| 3 | Nástěnný držák – pohled zezadu s napájecím zdrojem a ozdobným krytem |
| 4 | Držák pro montáž na trubku |
| 5 | Držák pro montáž na sloup |
| 6 | Rohový držák |

- | Pořadové číslo | Popis |
|----------------|---|
| 7 | Střešní držák |
| 8 | Nástavec střešního držáku |
| 9 | Napájecí zdroj pro držáky pro montáž na trubku a střešní držáky |

Czech Republic
Bosch Security Systems s.r.o.
Pod Višňovkou 1661/35
140 00 Praha 4,
Česká Republika
Tel.: +420 261 300 244
Fax: +420 261 300 249
cz.securitysystems@bosch.com
www.boschsecurity.cz

Represented by