



# Inteligentní kamerový systém PTZ řady AutoDome® 500i



- ▶ Plně výměnné řídicí jednotky, kamery, kryty, komunikační moduly a držáky
- ▶ Výběr kamer typu Den/Noc s 36× optickým zoomem, 128× širokým dynamickým rozsahem a 540 TV řádky nebo kamer typu Den/Noc s 26× nebo 18× optickým zoomem
- ▶ Automatické sledování pohybu AutoTrack II
- ▶ Videodetekce pohybu
- ▶ Volitelné připojení IP (MPEG-4)
- ▶ Pokročilé maskování privátních zón
- ▶ Pokročilé řízení poplachů prostřednictvím modulu pravidel
- ▶ Standardní přenos přes nestíněnou kroucenou dvoulinku u všech analogových modelů
- ▶ Kompenzace kabelu umožňující použití delších kabelů

Modulární kamerový systém AutoDome společnosti Bosch představuje novou revoluční koncepci kamer s kopulovitým krytem. Nejedná se pouze o řadu kamer, ale o platformu s kopulovitým krytem vystavěnou kolem systému inteligentních, výměnných modulů, které umožňují rychlou a nenákladnou aktualizaci funkcí kamer. Použití společných komponentů umožňuje nejprve nainstalovat základní kamerový systém a ten později přeměnit na pokročilejší verzi, aniž by bylo nutné celý systém s kopulovitým krytem vyměnit. Tím jsou ochráněny vaše počáteční investice.

## Výměnné moduly

Celý systém AutoDome je založen na pěti výměnných modulech – řídicí jednotce, kameře, krytu, komunikačním modulu a napájecím zdroji. Jednoduchou výměnou některého z výměnných modulů systému AutoDome lze provést rychlou modernizaci z analogového systému na systém IP, z barevného systému na systém Den/Noc nebo přidat detekci pohybu, stabilizaci obrazu a funkci AutoTrack. Nikdy dříve jste neměli možnost takhle rychle a nenákladně přizpůsobit systém zabezpečení svým měnícím se potřebám.

Díky použití stejných komponent krytu mají všechna zařízení stejný vzhled. Pozorovatel tedy netuší, jaký typ kamery jej sleduje (a zda je vůbec sledován). Tento unikátní modulární design také poskytuje flexibilitu při výběru různých krytů pro kamery, pokud je vyžadováno speciální krytí nebo se změni požadavky situačního plánu. Například kameru PTZ s 18× optickým zoomem umístěnou nad určitou oblastí lze snadno za chodu vyměnit za kameru typu Den/Noc s 26× nebo 36× optickým zoomem, aniž by bylo nutné odpojit napájení. Komunikační modul Ethernet systému AutoDome umožňuje přejít na technologii IP, zatímco zůstane zachována možnost připojení přes stávající analogové vstupy a výstupy.

## Hlavní znaky řady 500i

Řada AutoDome 500i přináší do sledovacích aplikací skutečnou inteligenci. Systémy řady AutoDome 500i jsou vybaveny nejnovější verzí softwaru pro sledování pohybu AutoTrack II společnosti Bosch, který získal řadu ocenění, vestavěnou stabilizací obrazu, detekcí pohybu a důmyslným modulem „pravidel“ pro zpracování poplachů spolu s pokročilými inteligentními videofunkcemi, které nenabízí žádný jiný kamerový systém.

Řada AutoDome 500i podporuje různé standardní a volitelné metody přenosu videosignálu a dat, včetně technologie Bilinx (přes koaxiální kabel a nestíněnou kroucenou dvoulinku), optických vláken a dokonce protokolu TCP/IP pro přenos přes síť Ethernet. Přes tyto kabely lze zajišťovat dálkové ovládání, nastavovat konfiguraci a aktualizovat firmware. Tím je umožněno jedinečné ovládání kamer. Kompenzace délky kabelu poskytuje rozšířené vedení koaxiálních kabelů a kabelů UTP do různých vzdáleností a pomáhá bránit snížení kvality obrazu způsobenému ztrátami signálu u dlouhých kabelů.

Volitelný komunikační modul IP má hybridní funkci, která chrání vaši investici do analogové technologie a současně poskytuje možnost snadné a bezproblémové migrace na plně digitální řešení založené na technologii IP. Rychlost přechodu na video přes síť IP tak můžete přizpůsobit svým potřebám – inovovat celý systém najednou nebo po jednotlivých kamerách. A vzhledem k tomu, že všechny moduly systému AutoDome jsou plně výměnné, není nutné měnit drahé komponenty (např. kamery) nebo komponenty, jejichž výměna je náročná (např. držáky a kryty).

### Funkce

Mezi vlastnosti, které z řady AutoDome 500i vytvářejí nejflexibilnější kamerový systém PTZ s kopulovitým krytem v oblasti zabezpečení, patří:

#### Vysoce výkonné kamery PTZ typu Den/Noc

Podstatnými hledisky všech systémů PTZ s kopulovitým krytem jsou ovládání a kvalita obrazu a systém AutoDome je poskytuje. Řada 500i je k dispozici s objektivy s 18×, 26× a špičkovým 36× optickým zoomem a všechny systémy řady 500i nabízí plný 12× digitální zoom. Kamery s 18× a 26× optickým zoomem poskytují horizontální rozlišení 470 TV řádků (NTSC/PAL), kamery s 36× optickým zoomem horizontální rozlišení plných 540 TV řádků, které zajišťuje vynikající čistotu obrazu a detaily v obraze. Kamery s 36× optickým zoomem také využívají technologii, která výrazně 128× zlepšuje dynamický rozsah. Tato technologie, která je také označována jako WDR (Wide-Dynamic Range), zabezpečuje reprodukci čistého obrazu v prostředích s mimořádně vysokým kontrastem.

Optimální ovládání zajišťuje patentovaná funkce AutoScaling (proporcionální zoom) a AutoPivot (automatické otáčení a naklánění kamery).

Režim Den/Noc a vynikající citlivost umožňují kamerám řady 500i mimořádný výkon za všech světelných podmínek. Při slabém osvětlení se tyto kamery automaticky přepnou z barevného do černobílého režimu. Vyřazením infračerveného filtru dojde ke zvýšení citlivosti vůči infračervenému osvětlení při zachování mimořádné kvality obrazu. Pomocí funkce zvýšení citlivosti SensUp lze

automaticky snížit rychlost závěrky až na jednu sekundu a zajistit provoz i při minimální hladině osvětlení. Tímto způsobem se citlivost zvyšuje více než 50krát.

Mimořádně vysokou rychlostí otáčení (360° za sekundu) a naklánění překonává řada AutoDome 500i ostatní systémy s kopulovitými kryty ve své třídě. Řada 500i podporuje 99 přednastavených poloh a dva typy strážních pochůzek: přednastavené a zaznamenané/přehrávané. Přednastavená pochůzka může obsahovat až 99 přednastavených poloh s konfigurovatelnou prodlevou mezi jednotlivými polohami a umožňuje upravit pořadí a četnost použití jednotlivých přednastavených poloh. Řada AutoDome 500i také podporuje dvě zaznamenané pochůzky s celkovou dobou trvání 15 minut. Jedná se o makra vytvořená zaznamenaním pohybů prováděných obsluhou, která zahrnují operace otáčení, naklánění a nastavení transfokátoru a mohou být nepřetržitě přehrávána.

Podporované jazyky nabídky: angličtina, francouzština, němčina, španělština, portugálština, italština, holandština a polština.

#### Funkce AutoTrack II

Společnost Bosch představila jako první v oboru systém automatického sledování pohybu, a nyní tuto oceněnou technologii ještě vylepšila. Řada AutoDome 500i disponuje pokročilou technologií digitálního zpracování signálu (DSP) umožňující zpracování obrazu v reálném čase a neuvěřitelně plynulé sledování objektů.

Funkce AutoTrack II využívá jedinečnou technologii „virtuálního maskování“ vyvinutou společností Bosch. Tyto „neviditelné“ masky jsou vytvořeny tak, aby fungovaly stejně jako maskování privátních zón, jsou však aktivní pouze v rámci funkce AutoTrack – veškerý pohyb za nimi je ignorován. Tak lze pomocí funkce AutoTrack ignorovat vedlejší pohyb na pozadí, například pohyb větví stromu ve větru, systém je tedy dokonale vhodný pro vnitřní i venkovní použití.

#### Videodetekce pohybu (VMD)

V systému AutoDome lze vytvořit „oblast zájmu“ v rámci několika předem nastavených poloh, kde má být detekován pohyb. Řada AutoDome 500i podporuje celkem 10 jednotlivých oblastí zájmu (jednu pro každou přednastavenou polohu). Systém VMD také využívá technologii virtuálního maskování a ignoruje oblasti nežádoucího pohybu.

### Stabilizace obrazu

Vhledem k tomu, že se neustále zvyšuje rozsah optického zoomu kamer PTZ, stala se pro ně nepostradatelnou stabilizace obrazu, která eliminuje pohyb způsobený nestabilním upevněním kamer. Pohyb držáku kamery o pouhých 6 mm může způsobit posunutí zorného pole o více než 6 m, pokud je nastavena vysoká hodnota optického zoomu kamery. Mohou tak být poskytovány nepoužitelné obrazy.

Algoritmus stabilizace obrazu, jenž obsahují systémy řady AutoDome 500i, snižuje vliv chvění kamery ve směru vertikální i horizontální osy, a tím zajišťuje výjimečnou čistotu obrazu (posunutí obrazových bodů v rozsahu až  $\pm 10\%$  pro kmitočty až 10 Hz). Unikátní řešení stabilizace obrazu od společnosti Bosch nesnižuje na rozdíl od konkurenčních systémů citlivost kamery.

### Správa poplachů

Řada AutoDome 500i umožňuje flexibilní a účinnou správu poplachů na nové úrovni.

### Vstupy a výstupy

Systém řady AutoDome 500i dokáže zpracovat sedm poplachových vstupů, z toho dva analogové vstupy, které lze naprogramovat na regulaci typu EOLR (zakončovací rezistor, End-of-Line Resistor) v případech, kdy to skutečně zabezpečovací aplikace vyžadují. Tyto vstupy umožňují systému s kopulovitým krytem zjistit, zda je rozpojený nebo sepnutý kontakt a zda nebyl úmyslně poškozen vodič (přerušen nebo zkratován). Kromě toho podporuje systém řady AutoDome 500i čtyři výstupy: jeden reléový se spínacím proudem dva ampéry a tři další s otevřeným kolektorem pro ovládání externích zařízení. Každý z nich lze programovat samostatně.

### Pokročilé řízení poplachů

Tato nová koncepce flexibility přesahuje běžné zpracování poplachů. Pokročilé řízení poplachů používá k určení způsobu zpracování poplachů propracovanou logiku založenou na pravidlech. V nejzákladnější podobě může pravidlo definovat, které vstupy mají aktivovat příslušné výstupy. Ve složitější formě mohou být vstupy a výstupy kombinovány s předdefinovanými příkazy nebo příkazy zadanými uživatelem z klávesnice pro provedení pokročilých funkcí systému s kopulovitým krytem. Možnosti kombinací, které můžete naprogramovat, jsou prakticky neomezené, takže standardní software tohoto systému lze přizpůsobit k jakémukoli použití.

### Vynikající maskování privátních zón

Řada AutoDome 500i umožňuje použít až 24 samostatných masek privátních zón, přičemž lze současně zobrazit až osm z nich. Na rozdíl od běžných masek privátních zón mohou být tyto masky programovány se třemi, čtyřmi nebo dokonce pěti rohy, aby zakryly složitější tvary. Změna velikosti a tvaru jednotlivých masek probíhá plynule

a rychle. Tak je zajištěno, že pokrytý objekt není viditelný. Můžete také vybrat barvu masky – černou nebo bílou, nebo zvolit rozostření obrazu. Rozostření je vhodné v případech, kdy je nutné zachovat utajení, ale je stále vyžadována detekce pohybu.

### Volitelné hybridní analogové/IP připojení

Volitelné hybridní připojení umožňuje systému AutoDome vysílat současně obraz ve formátu IP v místní nebo rozsáhlé síti a v rámci podpory existujícího analogového vybavení také tok kompozitního videosignálu v základním pásmu (CVBS) přes koaxiální kabely. Síťové toky videodat jsou odesílány přes síť IP a mohou být sledovány pomocí digitálního videorekordéru Bosch DiBos nebo na počítači se spuštěným softwarem pro správu videa VIDOS. Je také možné použít videodekódér Bosch IP a obraz zobrazit na analogovém monitoru CVBS nebo VGA. Maximální dostupnost je zajištěna možností zobrazení na počítači v internetovém prohlížeči. Připojení přes konektor BNC poskytuje přímý vstup pro konvenční analogový maticový přepínač nebo digitální videorekordér, a tím dále rozšiřuje flexibilitu zobrazení a nahrávání systému AutoDome. Hybridní provoz umožňuje současně řízení systému s kopulovitým krytem přes síť a pomocí analogových řídicích jednotek Biphase.

### Kódování MPEG-4

Komunikační modul IP řady AutoDome používá nejnovější technologii komprese MPEG-4 umožňující dosáhnout kvality DVD a rozlišení videa 4CIF při kmitočtu 25/30 snímků za sekundu (PAL/NTSC). Modul IP využívá pro efektivní správu šířky pásma a požadavků na ukládání zúžení šířky pásma s funkcí multicasting. Zároveň přináší nejlepší kvalitu obrazu a rozlišení.

### Trojité tok videa

Inovační funkce trojitěho toku společnosti Bosch umožňuje systémům AutoDome vybaveným volitelným komunikačním modulem IP generovat současně dva nezávislé toky MPEG-4 a jeden tok JPEG. Tato funkce umožňuje přenášet tok vysoce kvalitních obrazů pro sledování živého obrazu a zároveň nahrávat se sníženým snímkovým kmitočtem a odesílat snímky JPEG do vzdáleného zařízení PDA.

### Nepřekonatelná spolehlivost

Systém AutoDome byl vytvořen na základě více než 10letých zkušeností společnosti Bosch s navrhováním a výrobou kamerových systémů s kopulovitým krytem. Všechny závěsné kryty systému AutoDome (pro vnitřní i venkovní použití) poskytují stupeň krytí IP 66. Kryty EnviroDome pro venkovní použití poskytují rozsah provozních teplot až do  $-40\text{ }^{\circ}\text{C}$ . Volitelná sada XT pro rozšíření rozsahu teplot umožňuje používat systém AutoDome při teplotách až do  $-60\text{ }^{\circ}\text{C}$ , a zajišťuje tak spolehlivý provoz i v nejnějnějších prostředích.

Všechny kryty jsou standardně dodávány s odolnou polykarbonátovou kopulí, zapuštěnými stavěcími šrouby a zapuštěnou západkou krytu, aby se omezila možnost jejich úmyslného poškození. Uvnitř kopulovitého krytu jsou napájení, data i videosignál chráněny proti neočekávanému přepětí.

### Snadná instalace a údržba

Inovační software Konfigurační nástroj pro zařízení pro snímání obrazu (CTFID) vyvinutý společností Bosch umožňuje operátorům a technikům ovládat otáčení, naklání a nastavení transfokátoru, měnit nastavení kamery a dokonce aktualizovat firmware prakticky odkudkoliv, aniž by byla vyžadována další kabeláž. U nových verzí určených pro síť Ethernet umožňuje zabudovaný webový server instalačním pracovníkům přístup ke všem uživatelským nastavením, změnu nastavení kamery a aktualizaci firmwaru prostřednictvím běžného internetového prohlížeče.

Inovační konstrukce systémů AutoDome zjednodušuje instalaci a provádění servisních úkonů. Systémy AutoDome snižují náklady na údržbu, protože namísto celých sestav kamer lze vyměnit jednotlivé moduly. Stačí vysunout starý modul a zasunout nový. Je to téměř stejně jednoduché jako výměna žárovky. Všechna upevnění byla nahrazena závěsy, které zaručují snazší instalaci a servisní práce. Dokonce i přístup k zabudovanému zdroji napájení je možný bez sejmutí kopule.

Řada AutoDome 500i je vybavena zdokonalenou diagnostikou, která zjednodušuje opravy a minimalizuje prostoje. Pomocí nabídky na obrazovce mohou technici rychle a snadno zkontrolovat důležité parametry (jako jsou vnitřní teplota a úroveň vstupního napětí), aby ověřili, zda systém s kopulovitým krytem pracuje v rámci přípustných provozních mezí. V případě výpadku obrazu lze pomocí tří diagnostických indikátorů LED osazených na stanovišti kamery zkontrolovat přítomnost videosignálu a řídicích dat.

### Tabulka porovnání funkcí

Následující tabulka obsahuje přehled kamer systému AutoDome a funkcí dostupných u jednotlivých modelů:

Standardní funkce	Řada AutoDome 100	Řada AutoDome 200	Řada AutoDome 300	Řada AutoDome 500i
Výměnné moduly	●	●	●	●
Vysokorychlostní PTZ		●	●	●
Přednastavené záběry		64	99	99
Strážní pochůzka		●		
Poplachové vstupy/výstupy			7/4	7/4
Kamera s vysokým rozlišením	●	●		●
Denní/noční provoz	●		●	●
Citlivost na infračervenou část spektra	●		●	●
Zvýšená citlivost SensUp	●		●	●
Přenos přes nestíněnou kroucenou dvoulinku/koaxiální kabel	●	●	●	●
Hybridní analogové/IP připojení	●	●	●	●
Dálkové nastavení konfigurace Bilinx	●	●	●	●
Kompenzace kabelu			●	●
Kamerové moduly vyměnitelné za provozu	●	●	●	●
Zpevněný kryt, odolný proti úmyslnému poškození	●	●	●	●

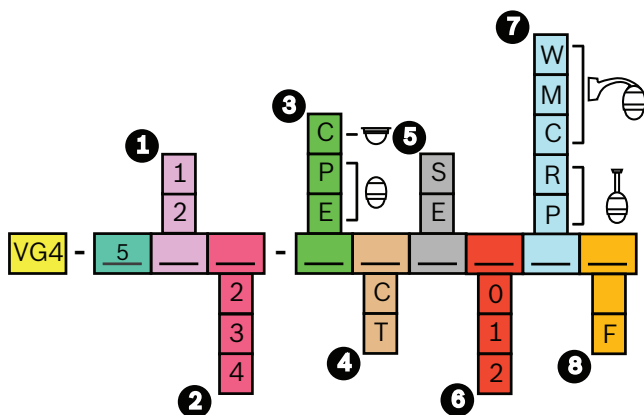
  

Pokročilé funkce	Řada AutoDome 100	Řada AutoDome 200	Řada AutoDome 300	Řada AutoDome 500i
Sledování pohybu AutoTrack II				●
Videodetekce pohybu				●
Stabilizace obrazu				●
Maskování privátních zón a zatemnění sektorů			●	●
Pokročilé řízení poplachů			●	●

\*Kompatibilní pouze při přenosu přes koaxiální kabel nebo nestíněnou kroucenou dvoulinku. Dálkové nastavení konfigurace prostřednictvím protokolu IP přes rozhraní internetového prohlížeče.

### Certifikáty a osvědčení

Elektromagnetická kompatibilita (EMC)	Vyhovuje směrnici FCC část 15, ICES-003 a předpisům CE, včetně norem EN50130-4 a EN50121-4
Bezpečnost výrobku	Vyhovuje předpisům CE a standardům UL, CSA, EN a IEC
Patenty	D424,087, 7,111,998, 7,217,045, 7,306,383, D561,808

**Poznámky k instalaci/konfiguraci**


Informace pro objednávání

**1 Formát videosignálu**

- 1 PTZ PAL
- 2 PTZ NTSC

**2 Typ kamery**

- 2 PTZ typu Den/Noc s 18× optickým zoomem
- 3 PTZ typu Den/Noc s 26× optickým zoomem
- 4 PTZ typu Den/Noc s 36× optickým zoomem

**3 Kryt**

- C Do stropu<sup>2</sup>
- P Závěsný pro vnitřní použití
- E Závěsný pro venkovní použití

**4 Kopule**

- C Čírá
- T Tónovaná

**5 Komunikace**

- S Standardní (koaxiální kabel nebo nestíněná kroucená dvoulinka)
- E Ethernet (TCP/IP)

1 Transformátor není součástí dodávky. Zákazník musí dodat schválený napájecí zdroj s omezením napětí 24 V AC (VG4-A-PSUX nebo ekvivalentní).

2 Jednotky s kryty pro zápusťnou montáž do stropu nevyžadují doplňky sady s pořadovými čísly 6, 7 a 8.

3 Doplňek pro přenos po optických vláknech je vícevidový a podporuje Biphas. Vyžaduje v systému jednotku LTC 4629.

4 Střešní držáky pro montáž na svislé parapety. Při instalaci na plochou střechu objednejte doplňkovou přechodovou desku pro ploché střechy LTC 9230/01.

**6 Napájení**

- 0 24 V AC<sup>1</sup>
- 1 120 V AC
- 2 230 V AC

**7 Držák**

- W Nástěnný
- M Na sloup

- C Do rohu
- R Střešní<sup>4</sup>
- P Na trubku
- Bez držáku<sup>2</sup>

**8 Vlákenná optika**

- Bez vlákenné optiky
- F S vlákennou optikou<sup>3</sup>

**Technické specifikace**
**Kamera typu Den/Noc s 36× optickým zoomem**

Snímací prvek	1/4" Exview HAD CCD
	752 × 582 (PAL) / 768 × 494 (NTSC)
Objektiv	36× zoom (3,4–122,4 mm) F/1,6 až F/4,5
Zaostřování	Automatické s možností manuálního ovládání
Clona	Automatická s možností manuálního ovládání
Zorné pole	1,7° až 57,8°
Videovýstup	1,0 Vřš, 75 ohmů
Řízení zisku	Vypnuté nebo automatické (s nastavitelným omezením)
Synchronizace	Síťovým kmitočtem (nastavitelné fázové zpoždění snímkového kmitočtu –120° až 120°) nebo interním krystalovým oscilátorem
Korekce clony	Horizontální a vertikální
Digitální zoom	12×
Horizontální rozlišení	Typické 540 TV řádků (NTSC, PAL)

**Citlivost (typická)<sup>5</sup>**
**30 IRE**
**50 IRE**
**Režim Den**

Vypnutá funkce SensUp	0,66 lx	1,4 lx
Zapnutá funkce SensUp (1/4) (15×)	0,033 lx	0,083 lx

**Režim Noc**

Vypnutá funkce SensUp	0,166 lx	0,33 lx
Zapnutá funkce SensUp (1/4) (15×)	0,006 5 lx	0,016 4 lx

Poměr signál/šum &gt; 50 dB

Vyvážení bílé 2 000 K až 10 000 K

*5 F/1,6, závěrka 1/60 s (1/50 s), max. automatické řízení zisku*
**Kamera typu Den/Noc s 26× optickým zoomem**

Snímací prvek	1/4" Exview HAD CCD
	752 × 582 (PAL) / 768 × 494 (NTSC)
Objektiv	26× zoom (3,5–91,0 mm) F/1,6 až F/3,8
Zaostřování	Automatické s možností manuálního ovládání
Clona	Automatická s možností manuálního ovládání
Zorné pole	2,3° až 55°
Videovýstup	1,0 Vřš, 75 ohmů
Řízení zisku	Vypnuté nebo automatické (s nastavitelným omezením)
Synchronizace	Síťovým kmitočtem (nastavitelné fázové zpoždění snímkového kmitočtu –120° až 120°) nebo interním krystalovým oscilátorem
Korekce clony	Horizontální a vertikální
Digitální zoom	12×
Horizontální rozlišení	Typické 470 TV řádků (NTSC, PAL)

Citlivost (typická) <sup>6</sup>	30 IRE	50 IRE
<b>Režim Den</b>		
Vypnutá funkce SensUp	0,5 lx	1,0 lx
Zapnutá funkce SensUp (15×)	0,005 2 lx	0,013 lx
<b>Režim Noc</b>		
Vypnutá funkce SensUp	0,10 lx	0,26 lx
Zapnutá funkce SensUp (15×)	0,001 3 lx	0,002 6 lx
Poměr signál/šum	> 50 dB	
Vyvážení bílé	2 000 K až 10 000 K	

6 F/1,6, závěrka 1/60 s (1/50 s), max. automatické řízení zisku

#### Kamera typu Den/Noc s 18× optickým zoomem

Snímací prvek	1/4" Exview HAD CCD	
	752 × 582 (PAL) / 768 × 494 (NTSC)	
Objektiv	18× zoom (4,1–73,8 mm) F/1,4 až F/3,0	
Zaostřování	Automatické s možností manuálního ovládání	
Clona	Automatická s možností manuálního ovládání	
Zorné pole	2,7° až 48°	
Videovýstup	1,0 VŠŠ, 75 ohmů	
Řízení zisku	Vypnuté nebo automatické (s nastavitelným omezením)	
Synchronizace	Síťovým kmitočtem (nastavitelné fázové zpoždění snímkového kmitočtu –120° až 120°) nebo interním krystalovým oscilátorem	
Korekce clony	Horizontální a vertikální	
Digitální zoom	12×	
Horizontální rozlišení	Typické 470 TV řádků (NTSC, PAL)	

Citlivost (typická) <sup>7</sup>	30 IRE	50 IRE
<b>Režim Den</b>		
Vypnutá funkce SensUp	0,4 lx	0,7 lx
Zapnutá funkce SensUp (15×)	0,004 1 lx	0,008 2 lx
<b>Režim Noc</b>		
Vypnutá funkce SensUp	0,05 lx	0,17 lx
Zapnutá funkce SensUp (15×)	0,000 7 lx	0,001 3 lx
Poměr signál/šum	> 50 dB	
Vyvážení bílé	2 000 K až 10 000 K	

7 F/1,4, závěrka 1/60 s (1/50 s), max. automatické řízení zisku

#### Mechanické a elektrické údaje

Model	Do stropu	Pro vnitřní použití Závěsný	EnviroDome®
Hmotnost	2,66 kg	2,88 kg	3,32 kg
Rozsah otáčení	360° souvislé	360° souvislé	360° souvislé
Úhel naklonění	1° nad horizont	18° nad horizont	18° nad horizont
Proměnná rychlost	0,1–120°/s	0,1–120°/s	0,1–120°/s
Rychlost nastavení do přednastavených poloh	Otáčení: 360°/s Naklání: 100°/s	Otáčení: 360°/s Naklání: 100°/s	Otáčení: 360°/s Naklání: 100°/s
Přesnost přednastavených poloh	± 0,1° typ.	± 0,1° typ.	± 0,1° typ.
Napájení	21–30 V AC 50/60 Hz	21–30 V AC 50/60 Hz	21–30 V AC 50/60 Hz

#### Příkon: (typ.)

Analogové modely	15 W	15 W	51 W <sup>8</sup>
Modely Ethernet	19 W	19 W	55 W <sup>8</sup>

8 Při použití sady VG4-SHTR-XT je nutné připočítat 16 W.

#### Ochrana proti přepětí

Ochrana videovýstupu	Špičkový proud 10 kA (plynem plněná bleskojistka), špičkový výkon 1 000 W (10/1 000 μ)
Ochrana RS-232/485, Biphas	Špičkový proud 10 A, špičkový výkon 300 W (8/20 μ)
Ochrana poplachových vstupů	Špičkový proud 17 A, špičkový výkon 300 W (8/20 μ)
Ochrana poplachových výstupů	Špičkový proud 2 A, špičkový výkon 300 W (8/20 μ)
Ochrana reléových výstupů	Špičkový proud 7,3 A, špičkový výkon 600 W (10/1 000 μ)
Ochrana napájecího vstupu (kopulovitý kryt)	Špičkový proud 7,3 A, špičkový výkon 600 W (10/1 000 μ)
Ochrana napájecího výstupu (napájecí zdroj v rameni)	Špičkový proud 21,4 A, špičkový výkon 1 500 W (10/1 000 μ)

#### Prostředí

Model	Do stropu	Pro vnitřní použití Závěsný	EnviroDome®
Krytí	IP54	IP66	IP66
Provozní teplota	-10 °C až 40 °C	-10 °C až 40 °C	-40 °C až 50 °C
Skladovací teplota	-40 °C až 60 °C	-40 °C až 60 °C	-40 °C až 60 °C
Vlhkost	Relativní vlhkost 0 % až 90 %, bez kondenzace	Relativní vlhkost 0 % až 90 %, bez kondenzace	Relativní vlhkost 0 % až 100 %, s kondenzací



**Různé**

Sektory a přiřazení názvů	16 nezávislých sektorů s názvy dlouhými 16 znaků pro každý sektor
Nastavení a ovládání kamery	Biphase, RS-232, RS-485, Bilinx <sup>9</sup> (koaxiální kabel)
Komunikační protokoly	Biphase, Bilinx <sup>8</sup> , Pelco P a Pelco D
Přednastavené polohy	99, každá s názvem dlouhým 16 znaků
Strážní pochůzky	Dva typy pochůzek: <ul style="list-style-type: none"> <li>• Zaznamenané pochůzky – dvě, celková doba trvání 15 minut</li> <li>• Přednastavená pochůzka – jedna, tvořená až 99 po sobě následujícími scénami, a jedna přízřubovaná s až 99 scénami</li> </ul>
Podporované jazyky	angličtina, francouzština, němčina, španělština, portugalština, polština, italština a holandština

9 Modely pro síť Ethernet nepodporují protokol Bilinx.

**Kompenzace kabelu**

Maximální vzdálenost	S vypnutou funkcí Pre-comp	Se zapnutou funkcí Pre-comp
RG-59/U	300 m	600 m
RG-6/U	450 m	900 m
RG-11/U	600 m	1 200 m

Kategorie Cat 5 / nestíněná kroucená dvoulinka (pasivní přijímač) 225 m 450 m

**Uživatelská připojení**

Napájení (kamera)	21–30 V AC, 50/60 Hz
Napájení (vyhřívání)	21–30 V AC, 50/60 Hz
Biphase ±	Řídicí data
Vstup audiolinky <sup>10</sup>	Typicky 9 kiloohmů, max. 5,5 V <sub>šš</sub>
RS-232 RX/TX nebo RS-485 ±	pro doplňková řídicí data (volitelné dvoupolohovým mikropřepínačem)
Videodata	BNC / nestíněná kroucená dvoulinka <sup>11</sup>
Poplachové vstupy EOLR (2)	Programovatelné pro stavy „normálně rozpojený“, „normálně sepnutý“, „sledovaný, normálně rozpojený“, „sledovaný, normálně sepnutý“
Poplachové vstupy (5)	Programovatelné pro stavy „normálně rozpojený“ nebo „normálně sepnutý“

Reléový výstup (1)	Jmenovité výstupní hodnoty bezpotenciálového kontaktu: 2 A při 30 V AC
--------------------	---

Výstupy s otevřeným kolektorem (3) 32 V DC při max. 150 mA

10 U modelů pro síť Ethernet může být jako konektor vstupu audiolinky volitelně použit konektor Biphase ±.

11 Modely pro síť Ethernet nejsou opatřeny analogovým výstupem pro nestíněnou kroucenou dvoulinku, ale pouze konektorem BNC (pro koaxiální kabel).

**Držáky/příslušenství**
**Držáky se závěsným ramenem**

Nástěnné rameno (bez transformátoru)	VG4-A-PAO
Nástěnné rameno (transformátor 120/230 V AC)	VG4-A-PA1 / VG4-A-PA2
Nástěnné rameno (transformátor 120/230 V AC a vláknová optika)	VG4-A-PA1F / VG4-A-PA2F

**Volitelné montážní desky pro držáky s ramenem**

Deska pro rohovou montáž	LTC 9542/01
Deska pro montáž na sloup	LTC 9541/01

**Držáky pro závěsnou montáž na trubku**

Záslepka pro montáž na trubku	VG4-A-9543
-------------------------------	------------

**Závěsné střešní držáky**

Střešní (parapetový) držák	VG4-A-9230
----------------------------	------------

**Volitelné montážní desky pro střešní držáky**

Nástavec parapetového držáku pro montáž na plochou střechu LTC 9230/01

**Napájecí zdroje**

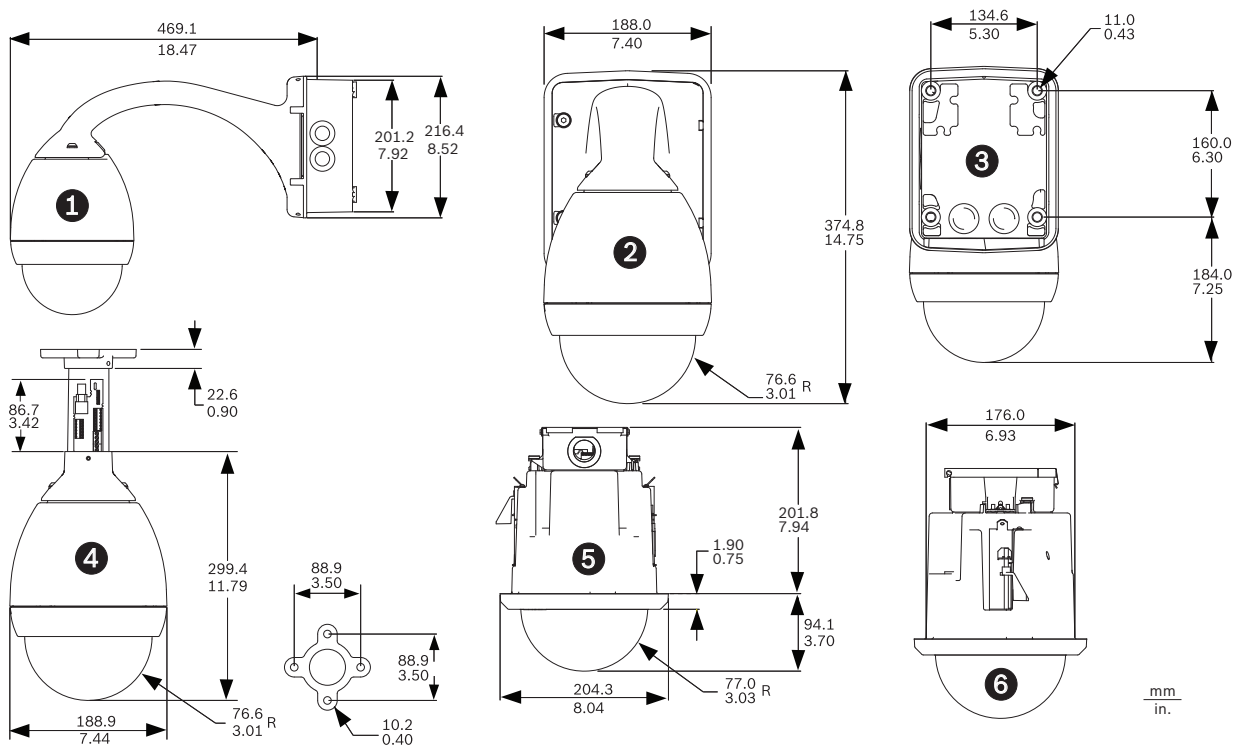
Napájecí zdroj pro venkovní použití (transformátor 120/230 V AC)	VG4-A-PSU1 / VG4-A-PSU2
Napájecí zdroj pro venkovní použití (transformátor 120/230 V AC a vláknová optika)	VG4-A-PSU1F / VG4-A-PSU2F
Modul vyhřívání	VG4-SHTR-XT

zvětšuje rozsah teplot na –60 °C pouze pro systémy EnviroDome®

**Modely s vláknovou optikou**

Kompatibilní optická vlákna	50/125 mm, 62,5/125 mm, nízkoztrátové vícevláknové skleněné vlákno, určené pro minimální šířku pásma systému 20 MHz (videosignál 850 nm / ovládání 1 300 nm)
-----------------------------	--

Maximální vzdálenost 4 km

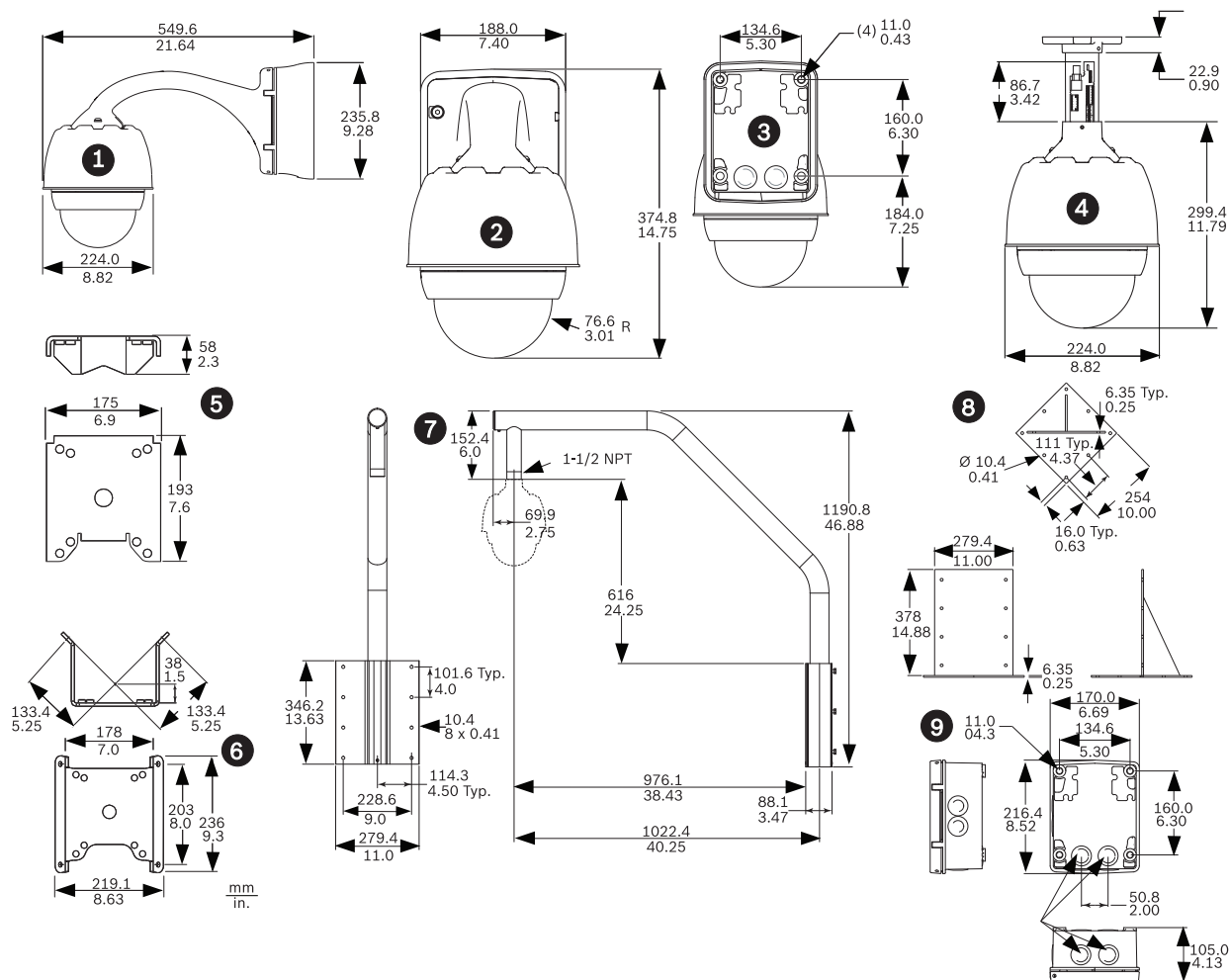


*Rozměry systémů pro vnitřní použití*

Pořadové číslo	Popis
1	Nástěnný držák – pohled z boku s odstraněným napájecím zdrojem a ozdobným krytem
2	Nástěnný držák – pohled zepředu s napájecím zdrojem a ozdobným krytem
3	Nástěnný držák – pohled zezadu s napájecím zdrojem a ozdobným krytem
4	Držák pro montáž na trubku

Pořadové číslo	Popis
5	Držák pro montáž do stropu – pohled zepředu
6	Držák pro montáž do stropu – pohled z boku





### Rozměry systémů pro venkovní použití

#### Pořadové číslo

- | Pořadové číslo | Popis   |
|----------------|---|
| 1              | Nástěnný držák – pohled z boku s napájecím zdrojem a ozdobným krytem  |
| 2              | Nástěnný držák – pohled zepředu s napájecím zdrojem a ozdobným krytem |
| 3              | Nástěnný držák – pohled zezadu s napájecím zdrojem a ozdobným krytem  |
| 4              | Držák pro montáž na trubku  |
| 5              | Držák pro montáž na sloup   |
| 6              | Rohový držák  |
| 7              | Střešní držák   |
| 8              | Nástavec střešního držáku   |
| 9              | Napájecí zdroj pro držáky pro montáž na trubku a střešní držáky       |

**Czech Republic**  
Bosch Security Systems s.r.o.  
Pod Višňovkou 1661/35  
140 00 Praha 4,  
Česká Republika  
Tel.: +420 261 300 244  
Fax: +420 261 300 249  
cz.securitysystems@bosch.com  
www.boschsecurity.cz

**Represented by**