



VG4 Řada modulů hermetického krytu pro venkovní použití



- ▶ **Maximální ochrana před vlivy prostředí, především před prachem, smogem, sláným ovzduším a vlhkostí**
- ▶ **Vyhovuje specifikacím norem IP67 a NEMA 4X**
- ▶ **Zachovává suché a čisté prostředí pro kameru, objektiv a mechanismus otáčení, naklánění a transfokace (PTZ)**
- ▶ **Rozšířený rozsah teplot**
- ▶ **Kompatibilní se všemi moduly AutoDome a příslušenstvím**
- ▶ **Dostupné v konfiguracích řad 200, 300 a 500i**

Modul hermetického krytu pro venkovní použití Bosch řady VG4 chrání modulární kamerový systém VG4 AutoDome® před přírodními i lidskými činiteli. Jedná se o ideální řešení sledování pro aplikace, které vyžadují časté oplachování, včetně nasazení v silničním provozu, tranzitních prostorech, na mostech, tunelech a pobřežních prostorách, ve kterých je dlouhodobý provoz kamery ohrožen solí, vlhkostí, prachem, hmyzem a výfukovými plyny. Modul hermetického krytu nabízí maximální ochranu investic do sledovacích kamer před okolním prostředím.

Tento modul je dostupný jako součást sestavy VG4 AutoDome (napájení, montážní díly a příslušenství pro vláknovou optiku je nutné objednat samostatně). Modul lze navíc objednat také samostatně.

Funkce

Tento odolný a hermeticky utěsněný kryt udržuje v kombinaci s modulárním kamerovým systémem AutoDome špičkový výkon i v těch nejhorších povětrnostních podmínkách. Hermetický kopulovitý kryt, vyhovující krytí IP67, nabízí maximální ochranu kamer před drsnými podmínkami okolního prostředí.

Řízení a kvalita obrazu představují integrální součást všech venkovních sledovacích systémů. Hermetický kryt pro venkovní použití VG4 nabízí stejné objektivy jako standardní řada VG4, od 18× po 36× optický zoom. Všechny systémy pak po dosažení limitu optického zvětšení obrazu nabízejí plný 12× digitální zoom. Patentovaná funkce přizpůsobení dále zajišťuje optimální ovládání kamery a sledování při všech nastaveních zoomu.

Pro zvýšení citlivosti kamery při západu slunce se modul AutoDome Den/Noc vypnutím infračerveného filtru automaticky přepne z barevného režimu na černobílý. Ať již v kameře naprogramujete automatické přepnutí nebo používáte ruční přepínač, kamera si zachovává své optimální funkce v libovolné denní době. Tato funkce automaticky snižuje rychlost závěrky na méně než jednu sekundu a více než 50krát zvyšuje citlivost, a to i při minimální hladině osvětlení.

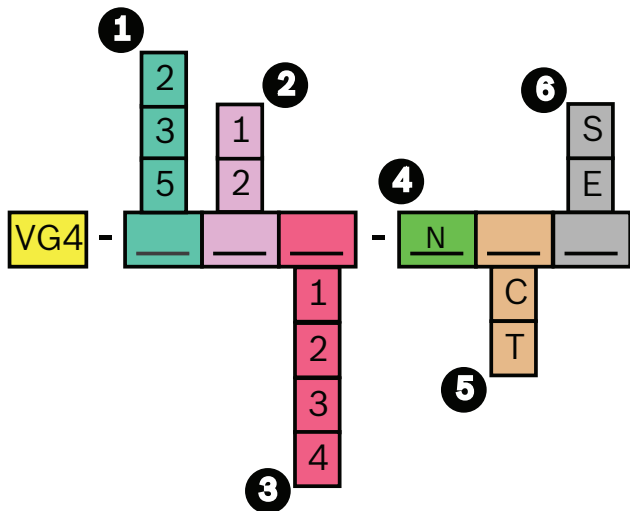
Používáte-li zařízení pro ovládání a konfiguraci kompatibilní s technologií Bilinx (například konfigurační nástroj VP-CFGSFT nebo datové rozhraní LTC 8016 Allegiant Bilinx), lze kameru dálkově ovládat, konfigurovat a aktualizovat pomocí videokabelu (koaxiálního nebo pasivní nestíněné kroucené dvoulinky).

Nabídku pro tato zařízení lze zobrazit v různých jazycích včetně: angličtiny, češtiny, holandštiny, francouzštiny, němčiny, italštiny, polštiny, portugalštiny, španělštiny a ruštiny.

Certifikáty a osvědčení

Prostředí	IP67, NEMA 4X
Elektromagnetická kompatibilita (EMC)	Vyhovuje směrnicí FCC část 15, ICES-003 a předpisům CE, včetně norem EN50130-4 a EN50121-4
Bezpečnost výrobku	Vyhovuje předpisům CE a standardům UL, CSA, EN a IEC

Poznámky k instalaci/konfiguraci



Informace pro objednávání řady VG4 s hermetickým krytem pro venkovní použití
(Napájení, montážní díly a příslušenství pro vláknovou optiku je nutné objednat samostatně)

1 Řada VG4

- 2 Řada 200
- 3 Řada 300
- 5 Řada 500i

2 Formát videa

- 1 PTZ PAL
- 2 PTZ NTSC

3 Typ kamery

- 1 Barevná PTZ s 18× optickým zoomem¹
- 2 PTZ typu Den/Noc s 18× optickým zoomem
- 3 PTZ typu Den/Noc s 26× optickým zoomem
- 4 PTZ typu Den/Noc s 36× optickým zoomem

4 Kryt

- N Hermetický kryt pro venkovní použití

5 Kopule

- C Čirá
- T Tónovaná

1 Řada VG4

6 Komunikace

- S Standardní (koaxiální kabel nebo nestíněná kroucená dvoulinka)
- E Ethernet (TCP/IP)

Poznámka: Hermetický kryt pro venkovní použití lze objednat jako součást sady VG4 nebo samostatně jako modul krytu VG4-MHSG-NC či VG4-MHSG-NT.

1 K dispozici pouze u řady 200.

2 Součástí dodávky není transformátor. Zákazník musí dodat schválený napájecí zdroj s omezením napětí 24 V AC (VG4-A-PSUx nebo ekvivalentní).

3 Střešní drážky pro montáž na svislé parapety. Při instalaci na plochou střechu objednejte doplňkovou přechodovou desku pro ploché střechy LTC 9230/01.

4 Modely s vláknovou optikou jsou vícevidové s možností ovládání Biphase; vyžadují přítomnost jednotky LTC 4629.

Technické specifikace

VG4 Modul hermetického krytu pro venkovní použití

VG4-MHSG-NC	Modul hermetického krytu pro venkovní použití s čirou kopulí
VG4-MHSG-NT	Modul hermetického krytu pro venkovní použití s tónovanou kopulí

Mechanické hodnoty

Hmotnost	2,23 kg
Rozsah otáčení	360° souvislé
Úhel naklonění	18° nad horizont
Proměnná rychlost	0,1–120 °/s
Rychlost nastavení do přednastavených poloh	Otáčení: 360 °/s Naklání: 100 °/s
Přesnost přednastavených poloh	± 0,1° typ.
Plnicí ventil dusíku	Schraederův plnicí ventil
Doporučený vnitřní tlak	62,05 kPa až 75,84 kPa
Maximální vnitřní tlak	75,84 kPa ± 5 %

Elektrické hodnoty

Napájení	21–30 V AC 50/60 Hz
----------	------------------------

Příkon (typický)

Analogový model	51 W (Při použití sady VG4-SHTR-XT je nutné připočítat 16 W)
Model pro síť Ethernet	55 W (Při použití sady VG4-SHTR-XT je nutné připočítat 16 W)

Prostředí

Vlhkost	Relativní vlhkost 0 % až 100 %, s kondenzací
Ochrana proti vniknutí	IP67 (NEMA 4X)
Provozní teplota	–40 °C až 60 °C
Skladovací teplota	–40 °C až 60 °C

Kamerové moduly řady VG4**Kamera typu Den/Noc s 36× optickým zoomem**

Snímací prvek	1/4" Exview HAD CCD 752 × 582 (PAL) / 768 × 494 (NTSC)
Objektiv	36× zoom (3,4–122,4 mm) F/1,6 až F/4,5
Zaostřování	Automatické s možností manuálního ovládání
Clona	Automatická s možností manuálního ovládání
Zorné pole	1,7° až 57,8°
Videovýstup	1,0 VŠŠ, 75 ohmů
Řízení zisku	Vypnuté nebo automatické (s nastavitelným omezením)
Synchronizace	Síťovým kmitočtem (nastavitelné fázové zpoždění snímkového kmitočtu –120° až 120°) nebo interním krystalovým oscilátorem
Korekce clony	Horizontální a vertikální
Digitální zoom	12×
Horizontální rozlišení	Typické 540 TV řádků (NTSC, PAL)

Citlivost (typická)⁵ **30 IRE** **50 IRE****Režim Den**

Vypnutá funkce SensUp	0,66 lx	1,4 lx
Zapnutá funkce SensUp (1/4) (15×)	0,033 lx	0,083 lx

Režim Noc

Vypnutá funkce SensUp	0,166 lx	0,33 lx
Zapnutá funkce SensUp (1/4) (15×)	0,006 5 lx	0,016 4 lx

Rychlost elektronické závěrky	1 až 1/10 000
Poměr signál/šum	> 50 dB
Vyvážení bílé	2 000 K až 10 000 K

5 F/1,6, závěrka 1/60 s (1/50 s), max. automatické řízení zisku

Kamera typu Den/Noc s 26× optickým zoomem

Snímací prvek	1/4" Exview HAD CCD 752 × 582 (PAL) / 768 × 494 (NTSC)
Objektiv	26× zoom (3,5–91,0 mm) F/1,6 až F/3,8
Zaostřování	Automatické s možností manuálního ovládání
Clona	Automatická s možností manuálního ovládání
Zorné pole	2,3° až 55°
Videovýstup	1,0 VŠŠ, 75 ohmů
Řízení zisku	Vypnuté nebo automatické (s nastavitelným omezením)
Synchronizace	Síťovým kmitočtem (nastavitelné fázové zpoždění snímkového kmitočtu –120° až 120°) nebo interním krystalovým oscilátorem
Korekce clony	Horizontální a vertikální
Digitální zoom	12×
Horizontální rozlišení	Typické 470 TV řádků (NTSC, PAL)

Citlivost (typická)⁶ **30 IRE** **50 IRE****Režim Den**

Vypnutá funkce SensUp	0,5 lx	1,0 lx
Zapnutá funkce SensUp (15×)	0,005 2 lx	0,013 lx

Režim Noc

Vypnutá funkce SensUp	0,10 lx	0,26 lx
Zapnutá funkce SensUp (15×)	0,001 3 lx	0,002 6 lx

Rychlost elektronické závěrky	1 až 1/10 000
Poměr signál/šum	> 50 dB
Vyvážení bílé	2 000 K až 10 000 K

6 F/1,6, závěrka 1/60 s (1/50 s), max. automatické řízení zisku

Kamera typu Den/Noc s 18× optickým zoomem

Snímací prvek	1/4" Exview HAD CCD 752 × 582 (PAL) / 768 × 494 (NTSC)
Objektiv	18× zoom (4,1–73,8 mm) F/1,4 až F/3,0
Zaostřování	Automatické s možností manuálního ovládání
Clona	Automatická s možností manuálního ovládání
Zorné pole	2,7° až 48°
Videovýstup	1,0 VŠŠ, 75 ohmů
Řízení zisku	Vypnuté nebo automatické (s nastavitelným omezením)
Synchronizace	Síťovým kmitočtem (nastavitelné fázové zpoždění snímkového kmitočtu –120° až 120°) nebo interním krystalovým oscilátorem
Korekce clony	Horizontální a vertikální
Digitální zoom	12×
Horizontální rozlišení	Typické 470 TV řádků (NTSC, PAL)

Citlivost (typická) ⁷	30 IRE	50 IRE
Režim Den		
Vypnutá funkce SensUp	0,4 lx	0,7 lx
Zapnutá funkce SensUp (15×)	0,004 1 lx	0,008 2 lx
Režim Noc		
Vypnutá funkce SensUp	0,05 lx	0,17 lx
Zapnutá funkce SensUp (15×)	0,000 7 lx	0,001 3 lx
Rychlost elektronické závěrky	1 až 1/10 000	
Poměr signál/šum	> 50 dB	
Vyvážení bílé	2 000 K až 10 000 K	
7 F/1,4, závěrka 1/60 s (1/50 s), max. automatické řízení zisku		
Barevná kamera s 18× optickým zoomem		
Snímací prvek	1/4" Exview HAD CCD 752 × 582 (PAL) / 768 × 494 (NTSC)	
Objektiv	18× zoom (4,1–73,8 mm) F/1,4 až F/3,0	
Zaostřování	Automatické s možností manuálního ovládání	
Clona	Automatická s možností manuálního ovládání	
Zorné pole	2,7° až 48°	
Videovýstup	1,0 VŠŠ, 75 ohmů	
Řízení zisku	Vypnuté nebo automatické (s nastavitelným omezením)	
Synchronizace	Síťovým kmitočtem (nastavitelné fázové zpoždění snímkového kmitočtu –120° až 120°) nebo interním krystalovým oscilátorem	
Korekce clony	Horizontální a vertikální	
Horizontální rozlišení	Typické 470 TV řádků (NTSC, PAL)	
Citlivost (typická)	30 IRE	50 IRE
F/1,4, závěrka 1/60 s (1/50 s), max. automatické řízení zisku	0,5 lx	0,8 lx
Rychlost elektronické závěrky (AES)	1 až 1/10 000	
Poměr signál/šum	> 50 dB	
Vyvážení bílé	2 000 K až 10 000 K	

Obecné technické údaje řady VG4**Ochrana proti přepětí**

Ochrana videovýstupu	Špičkový proud 10 kA (plynem plněná bleskojistka), špičkový výkon 1 000 W (10/1 000 μ)
Ochrana RS-232/485, Biphase	Špičkový proud 10 A, špičkový výkon 300 W (8/20 μ)
Ochrana poplachových vstupů	Špičkový proud 17 A, špičkový výkon 300 W (8/20 μ)
Ochrana poplachových výstupů	Špičkový proud 2 A, špičkový výkon 300 W (8/20 μ)
Ochrana reléových výstupů	Špičkový proud 7,3 A, špičkový výkon 600 W (10/1 000 μ)
Ochrana napájecího vstupu (kopulovitý kryt)	Špičkový proud 7,3 A, špičkový výkon 600 W (10/1 000 μ)
Ochrana napájecích výstupů (napájecí zdroj v rámci)	Špičkový proud 21,4 A, špičkový výkon 1 500 W (10/1 000 μ)

Různé

Sektory a přiřazování názvů	16 nezávislých sektorů s názvy dlouhými 16 znaků pro každý sektor
Nastavení kamery/ Ovládání	Biphase, RS-232, RS-485, Bilinx ⁸ (koaxiální kabel)
Komunikační protokoly	Biphase, Bilinx ⁸ , Pelco P a Pelco D

Přednastavené polohy

Řada 500/300	99, každá s názvem dlouhým 16 znaků
Řada 200	64, každá s názvem dlouhým 16 znaků

Pochůzky

Strážní pochůzky (řada 500/300)	Dva typy pochůzek: <ul style="list-style-type: none"> Zaznamenané pochůzky – dvě, celková doba trvání 15 minut Přednastavená pochůzka – jedna, tvořená až 99 po sobě následujícími scénami, a jedna přizpůsobená s až 99 scénami
Přednastavená trasa (řada 200)	Jedna, tvořená až 64 po sobě následujícími scénami
Podporované jazyky	Angličtina, čeština, holandština, francouzština, němčina, italština, polština, portugalština, ruština a španělština

⁸ Bilinx není k dispozici u modelů Ethernet.

Kompence kabelu

Maximální vzdálenost	S vypnutou funkcí předběžné kompenzace	Se zapnutou funkcí předběžné kompenzace
RG-59/U	300 m	600 m
RG-6/U	450 m	900 m
RG-11/U	600 m	1 200 m
Kategorie Cat 5 / nestíněná kroucená dvoulinka (pasivní přijímač)	225 m	450 m

Uživatelská připojení

Napájení (kamera)	21–30 V AC, 50/60 Hz
Napájení (vyhřívání)	21–30 V AC, 50/60 Hz
Biphase ±	Řídicí data
Zvukový vstup Line In ⁹	Typicky 9 kiloohmů, max. 5,5 V _{šš}
RS-232 RX/TX nebo RS-485 ±	pro doplňková řídicí data (volitelné dvupolohovým mikrořepínačem)
Videosignál	BNC/UTP ¹⁰
Poplachové vstupy EOLR (2)	Programovatelné pro stavy „normálně rozpojený“, „normálně sepnutý“, „sledovaný, normálně rozpojený“, „sledovaný, normálně sepnutý“
Poplachové vstupy (5)	Programovatelné pro stavy „normálně rozpojený“ nebo „normálně sepnutý“
Reléový výstup (1)	Jmenovité výstupní hodnoty bezpotenciálového kontaktu: 2 A při 30 V AC

Výstupy s otevřeným kolektorem (3) 32 V DC při max. 150 mA

9 U modelů Ethernet lze vedení Biphase ± volitelně použít jako zvukový konektor linkové úrovně.

10 Modely Ethernet nemají analogový výstup UTP, pouze BNC (koaxiální kabel).

Držáky a příslušenství řady VG4**Držáky se závěsným ramenem**

Nástěnné rameno (bez transformátoru)	VG4-A-PA0N
Nástěnné rameno (transformátor 120/230 V AC)	VG4-A-PA1N / VG4-A-PA2N
Nástěnné rameno (transformátor 120/230 V AC a vláknová optika)	VG4-A-PA1FN / VG4-A-PA2FN

Volitelné montážní desky pro držáky s ramenem

Deska pro rohovou montáž	LTC 9542/01
Deska pro montáž na sloup	LTC 9541/01

Držáky pro závěsnou montáž na trubku

Záslepka pro montáž na trubku	VG4-A-9543N
-------------------------------	-------------

Závěsné střešní držáky

Střešní (parapetový) držák	VG4-A-9230
----------------------------	------------

Držáky se závěsným ramenem**Volitelné montážní desky pro střešní držáky**

Nástavec parapetového držáku pro montáž LTC 9230/01 na plochou střechu

Napájecí zdroje

Napájecí zdroj pro venkovní použití (transformátor 120/230 V AC) VG4-A-PSU1 / VG4-A-PSU2

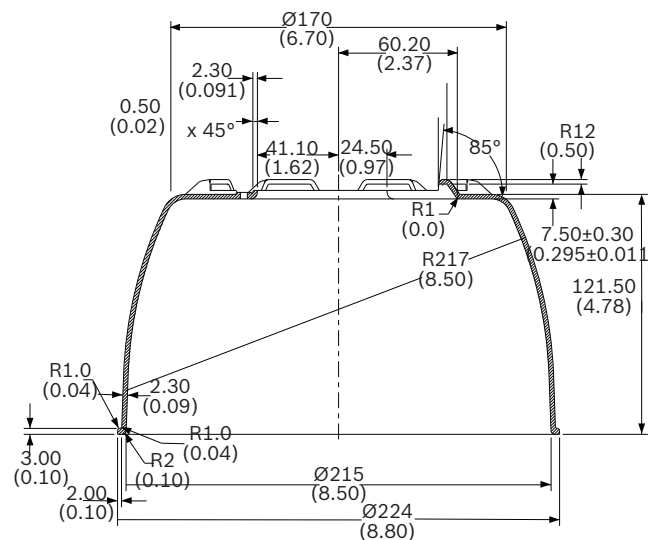
Napájecí zdroj pro venkovní použití (transformátor 120/230 V AC a vláknová optika) VG4-A-PSU1F / VG4-A-PSU2F

Modul vyhřívání/ventilátoru

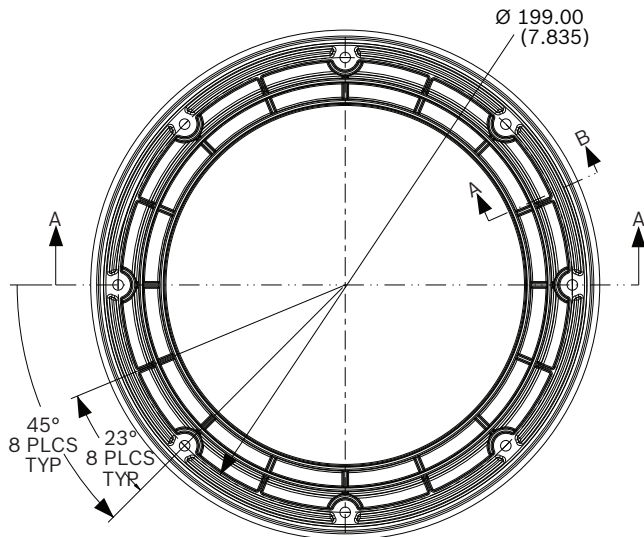
Rozšířený modul s vyhříváním VG4-SHTR-XT
zvětšuje rozsah teplot
na -60 °C pouze pro systémy EnviroDome®

Sady vláknové optiky

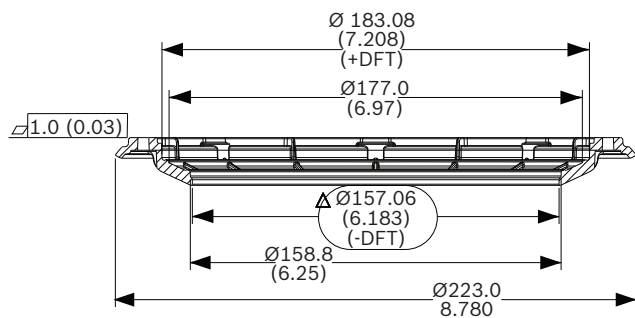
VG4-SFIBER-MM	
Popis	Vícevidový modul vláknové optiky
Kompatibilní přijímač	Řada LTC 4629
Optická vlákna Kompatibilita	50/125 μm, 62,5/125 μm, nízkoztrátové vícevidové skleněné vlákno, určené pro minimální šířku pásma systému 20 MHz
Max. vzdálenost ¹¹	4,0 km
Optický útlum	14 dB
Konektor	Jeden konektor ST
Vlnová délka (video/data)	850 nm / 1 310 nm



Hermetický kryt pro venkovní použití – boční pohled



Podpěrný prstenec kopule – pohled zespodu



Podpěrný prstenec kopule – boční pohled

Informace o objednání

VG4-MHSG-NC Modul hermetického krytu pro venkovní použití

VG4-MHSG-NC

Hermetický kryt pro venkovní použití pro modulární kamerový systém VG4 AutoDome, zahrnuje čírou kopuli pro vysoké rozlišení

VG4-MHSG-NT Modul hermetického krytu pro venkovní použití

VG4-MHSG-NT

Hermetický kryt pro venkovní použití pro modulární kamerový systém VG4 AutoDome, zahrnuje tónovanou kopuli pro vysoké rozlišení

VG4 Sada s hermetickým krytem pro venkovní použití

VG4 Series

Úplné informace potřebné k objednání modulárního kamerového systému VG4 AutoDome s hermetickým krytem pro venkovní použití získáte u obchodního zástupce společnosti Bosch Security Systems.